

How to install the workshop for four stools

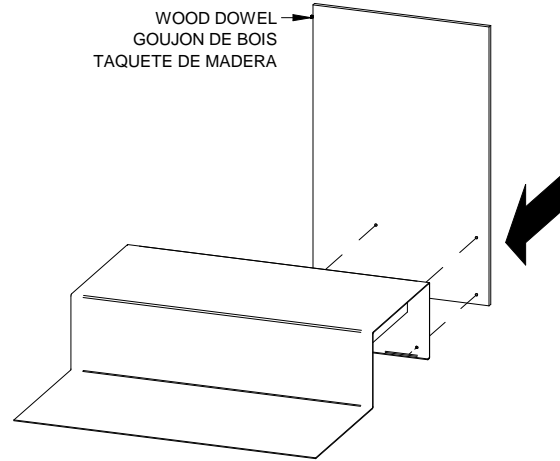
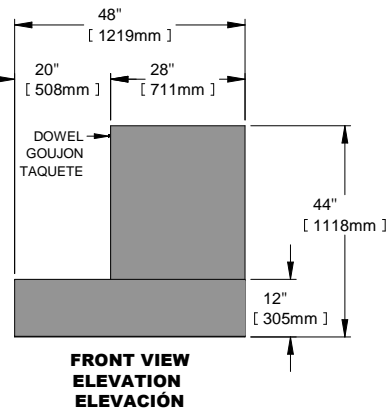
Procédure pour installer le présentoir à quatre tabourets

Procedimiento de instalación del mostrador con cuatro taburetes

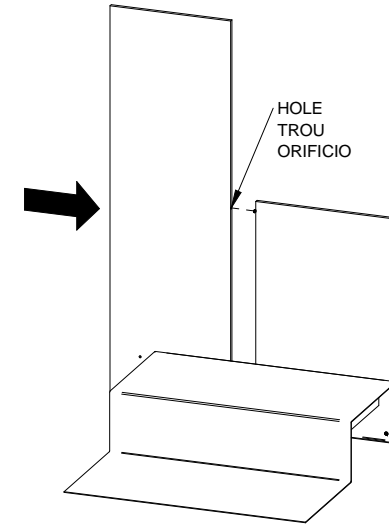
It is suggested to be 2 people to assemble the workshop.
Il est suggéré d'être à deux pour assembler le présentoir.
 Se sugiere armar el soporte entre 2 personas.

473

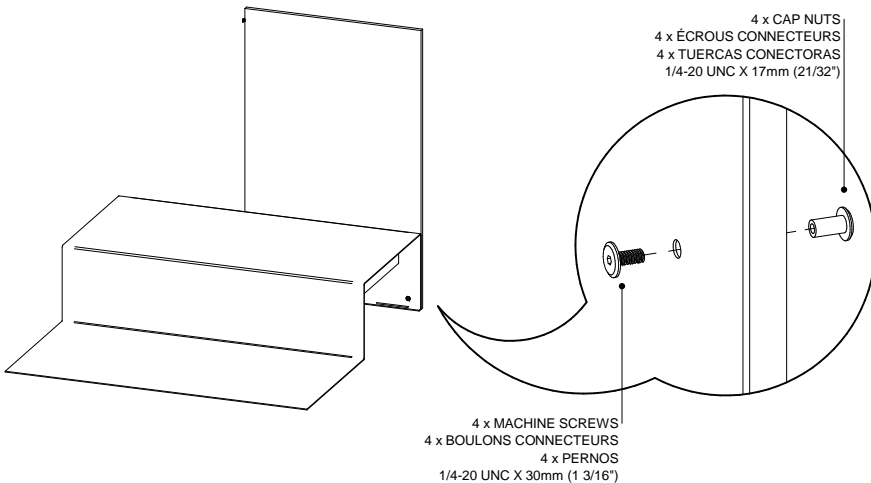
- 1**
- Place the 44" high panel behind the metal structure. Align holes.
 - Placer le panneau de 44" de hauteur derrière la structure de métal en alignant les trous.**
 - Colocar el tablero de 1118mm de altura detrás de la estructura de metal alineando los orificios.



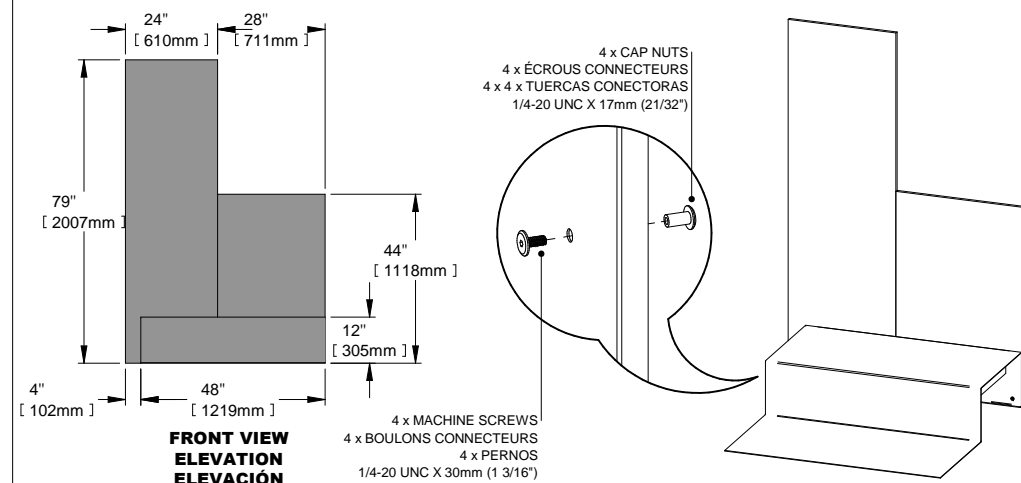
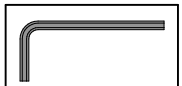
- 3**
- Put in place the narrowest panel and align the hole with the wooden dowel.
 - Placer le panneau le plus étroit et aligner le trou avec le goujon.**
 - Colocar el panel más estrecho y alinear el orificio con taquete de madera.



- 2**
- Screw in the machine screws with the cap nuts.
 - Visser les boulons avec les écrous connecteurs.**
 - Atornillar los pernos con las tuercas conectoras.



- 4**
- Screw in the machine screws with the cap nuts.
 - Visser les boulons avec les écrous connecteurs.**
 - Atornillar los pernos con las tuercas conectoras.



How to install the workshop for eight stools

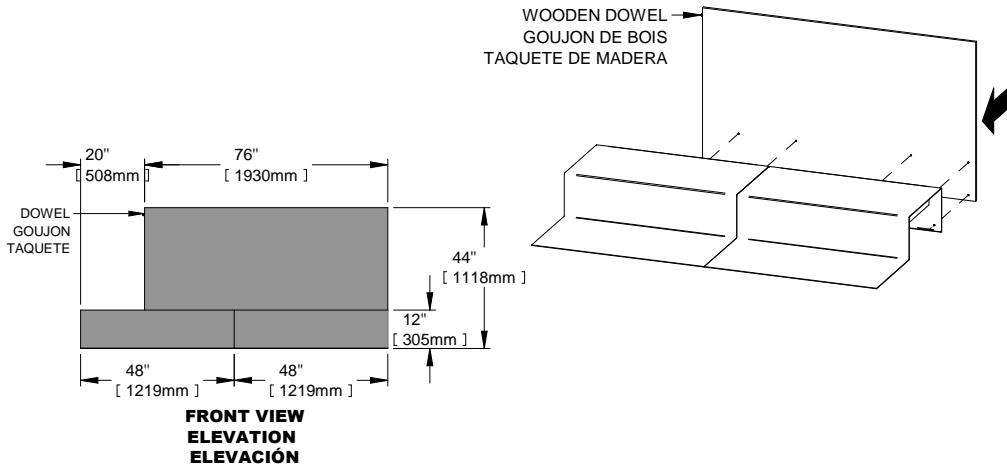
Procédure pour installer le présentoir à huit tabourets

Procedimiento de instalación del mostrador con cuatro taburetes

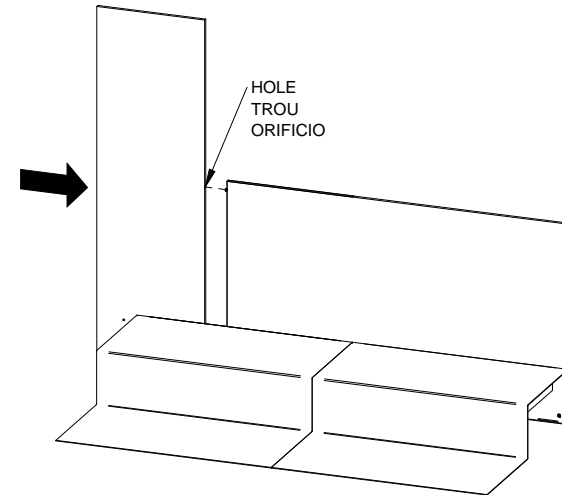
It is suggested to be 2 people to assemble the workshop.
Il est suggéré d'être à deux pour assembler le présentoir.
 Se sugiere armar el soporte entre 2 personas.

473

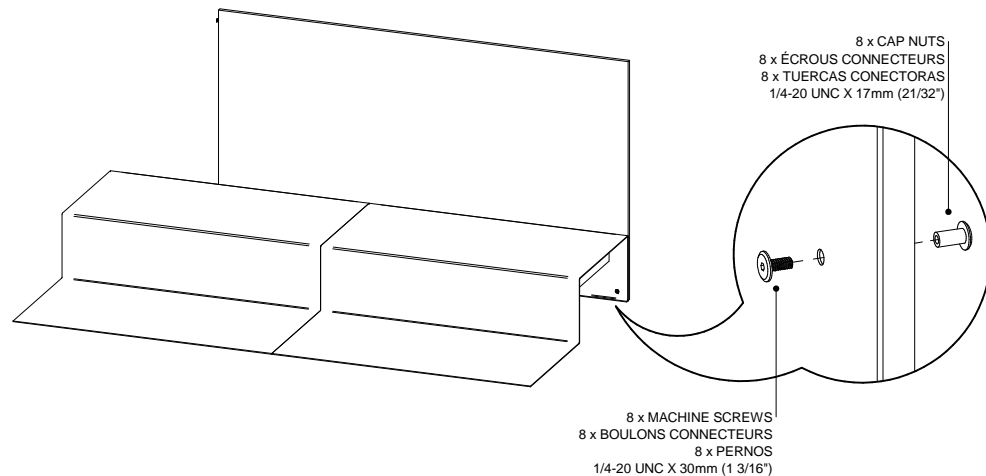
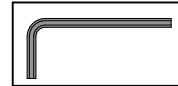
- 1**
- Place the metal structures side by side. Place the 44" high panel behind the metal structure. Align holes.
 - Placer les deux structures de métal côte-à-côte. Placer le panneau de 44" de hauteur derrière la structure de métal en alignant les trous.**
 - Colocar el tablero de 1118mm de altura detrás de la estructura de metal alineando los orificios.



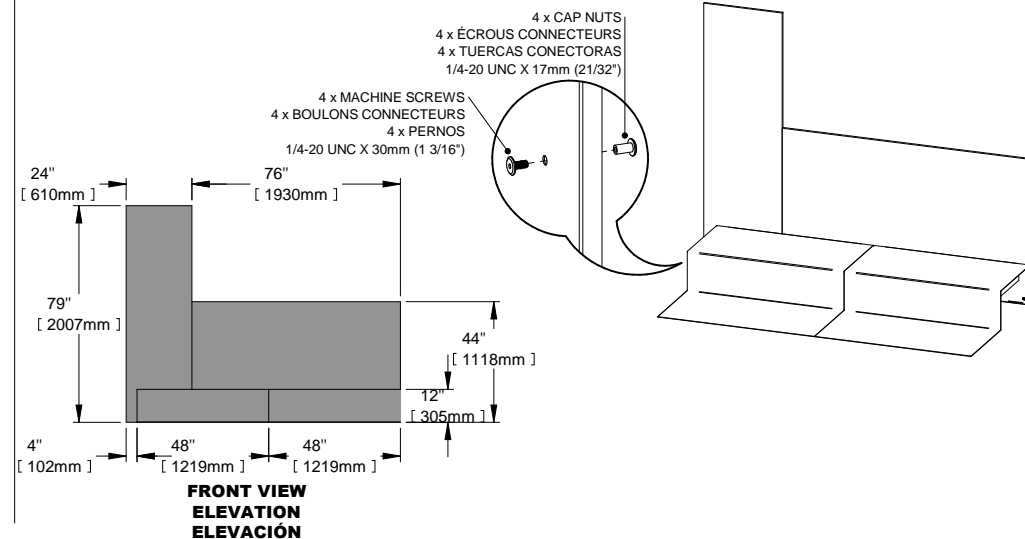
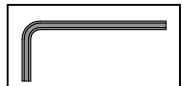
- 3**
- Put in place the narrowest panel and align the hole with the wooden dowel.
 - Placer le panneau le plus étroit et aligner le trou avec le goujon.**
 - Colocar el panel más estrecho y alinear el orificio con taquete de madera.



- 2**
- Screw in the machine screws with the cap nuts.
 - Visser les boulons avec les écrous connecteurs.**
 - Atornillar los pernos con las tuercas conectoras.



- 4**
- Screw in the machine screws with the cap nuts.
 - Visser les boulons avec les écrous connecteurs.**
 - Atornillar los pernos con las tuercas conectoras.



Informations internes seulement - NE PAS INCLURE CETTE PAGE DANS LE SAC

CODE PRODUIT SAC:	QUI1SACZ473-1	
CODE PRODUIT INFO-CLIENT:	FOP1INZWKS-473 (À INCLURE DANS LE SAC)	
REVISION:	P02	
DESCRIPTION	NOM	QTÉ
BOULON CONNECT. NOIR 1/4-20 X 30mm	FOAVISZBC1-4-20X30MMBL	8
ÉCROU-CONNECTEUR NOIR 1/4-20X17mm	FOAVISZCN1-4-20X17MMBL	8

CODE PRODUIT SAC:	QUI1SACZ473-2	
CODE PRODUIT INFO-CLIENT:	FOP1INZWKS-473 (À INCLURE DANS LE SAC)	
REVISION:	P02	
DESCRIPTION	NOM	QTÉ
BOULON CONNECT. NOIR 1/4-20 X 30mm	FOAVISZBC1-4-20X30MMBL	12
ÉCROU-CONNECTEUR NOIR 1/4-20X17mm	FOAVISZCN1-4-20X17MMBL	12