

2005
 Design center
 Espace design
 Espacio de diseño

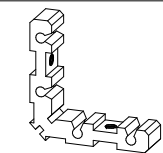
Procedure to install the design center (BOX WITH CANVAS)

Procédure pour installer l'espace design (BOITIER À 2 TOILES)

Procedimiento de instalación del espacio de diseño (CAJA DE LOS LIENZOS)

2005

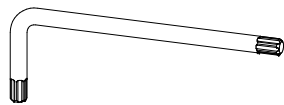
SUPPLIED HARDWARE WITH THE BOX WITH CANVAS
QUINCAILLERIE FOURNIE AVEC LE BOITIER À 2 TOILES
HERRAMIENTAS SUMINISTRADAS EN LA CAJA DE LOS LIENZOS



a 8 x

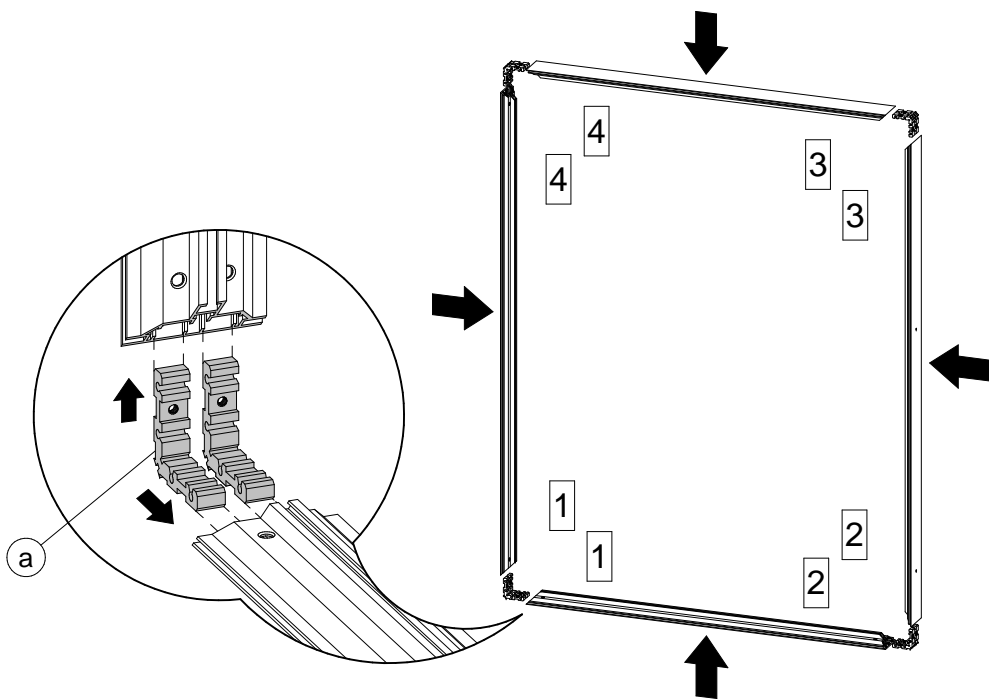


b 16 x



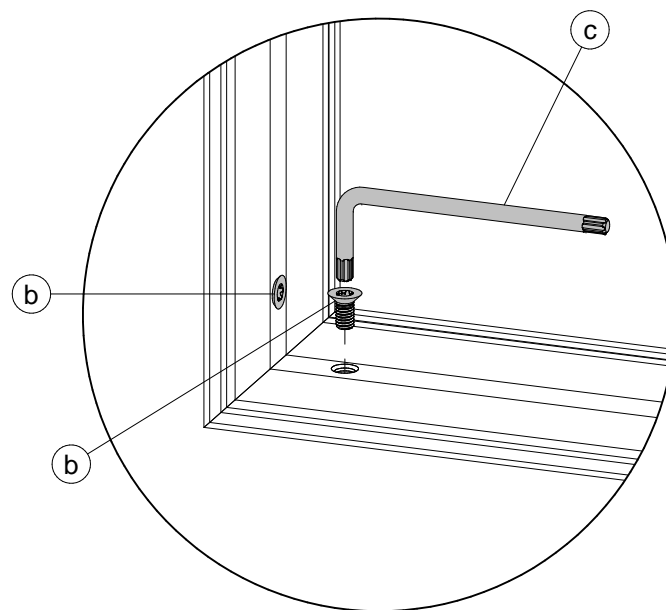
c 1 x

- 1**
- Assemble the frame by inserting the corner brackets in the grooves.
 - **Assembler le cadre en insérant les équerres dans les rainures.**
 - Ensamblar el marco insertando los soportes de esquina en las ranuras.



8 x

- 2**
- Screw the bolts with the help of an key.
 - **Visser les boulons à l'aide de la clé.**
 - Atornillar los pernos con la ayuda de una llave.



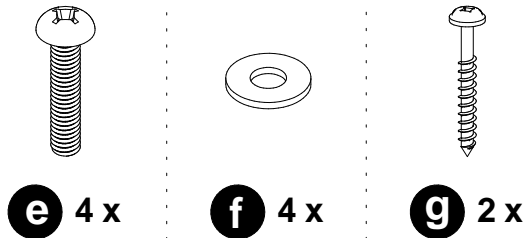
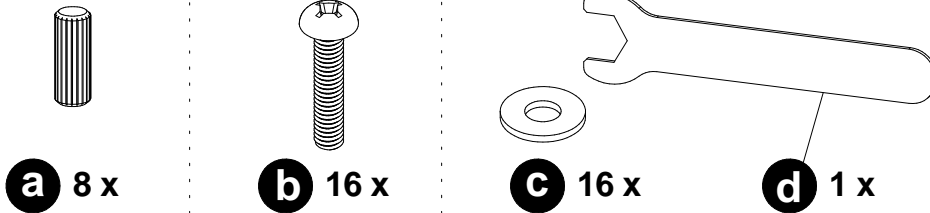
16 x

Procedure to install the design center
 Procédure pour installer l'espace design
 Procedimiento de instalación del espacio de diseño

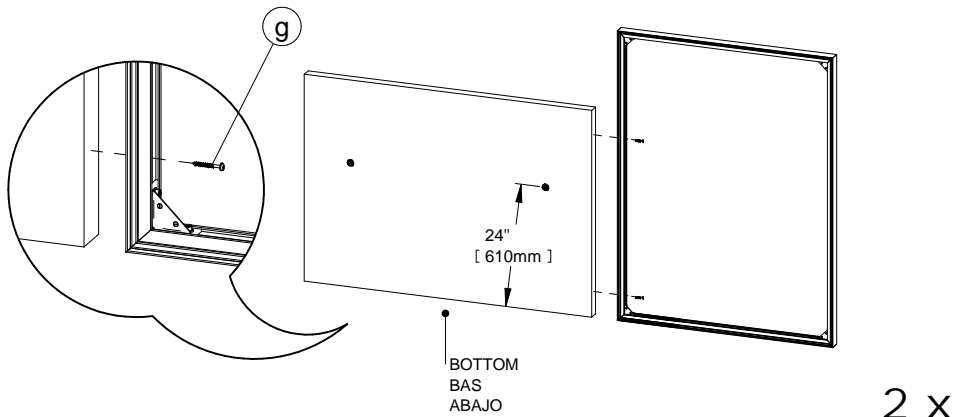
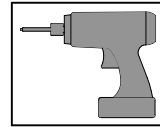
It is suggested to be two people to assemble the display.
Il est suggéré d'être à deux pour assembler le présentoir.
 Se sugiere armar el mostrador entre 2 personas.

2005

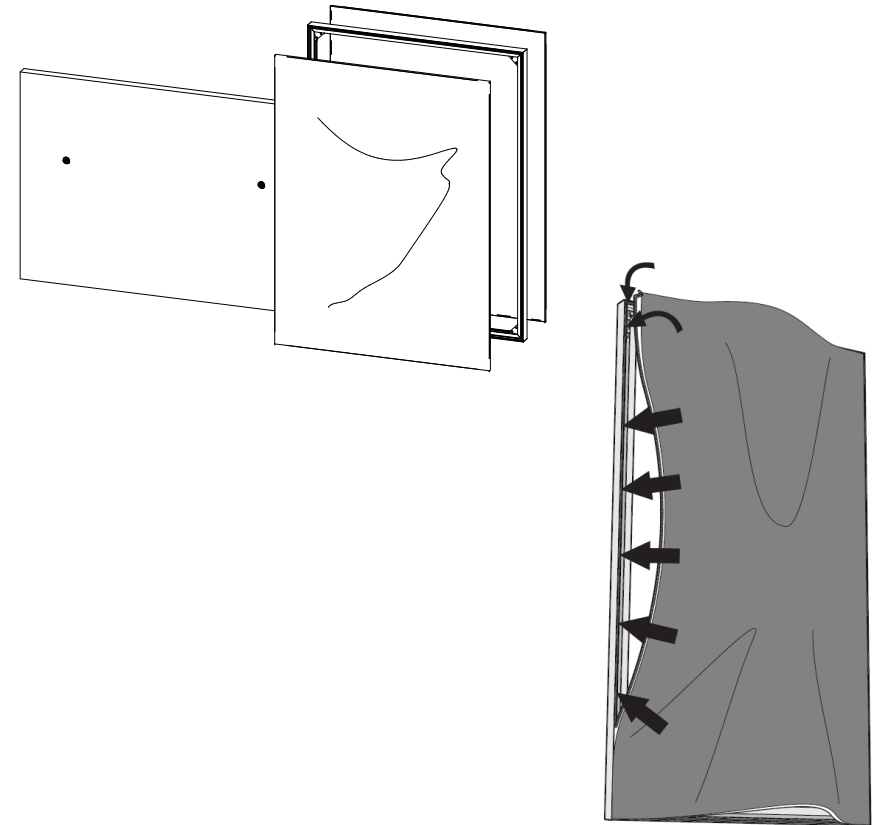
SUPPLIED HARDWARE WITH THE FABRIC RACK 2003
QUINCAILLERIE FOURNIE AVEC LE PRÉSENTOIR À TISSUS 2003
 HERRAMIENTAS SUMINISTRADAS EN EL MOSTRADOR DE TELAS 2003



- 3** • With help of the screws, attach the assembled frame to the wall.
 • **Joindre le cadre assemblé au muret à l'aide des vis.**
 • Juntar el marco ensamblado al muro con la ayuda de los tornillos.



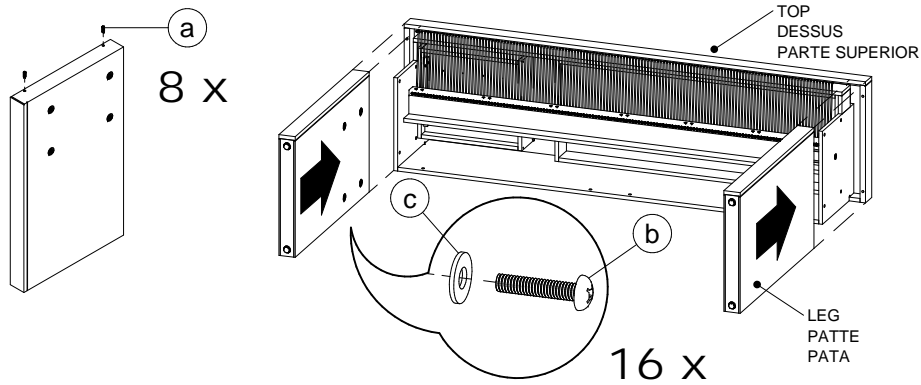
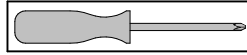
- 4** • Install both canvas: Start with the corners, insert silicone strip into groove in frame. (Note: tuck loose threads inside before inserting into groove so they are hidden.)
 Ensure that stitched side of silicone strip is inserted FIRST.
 • **Installer les deux tissus: Commencer par les coins, insérer la bande de silicone dans la rainure du bord du cadre. (Remarque: cacher les fils desserrés à l'intérieur avant d'insérer dans la rainure pour les cacher). S'assurer que le côté cousu de la bande de silicone est inséré EN PREMIER.**
 • Instalación de los dos lienzos : Comenzar por las esquinas, insertar la banda de silicón en la ranura del marco. (Nota: ocultar los hilos sueltos al interior antes de insertar la tela en la ranura para ocultarlos).
 Asegurarse que el lado costurado de la banda de silicón sea insertada DE PRIMERIO.



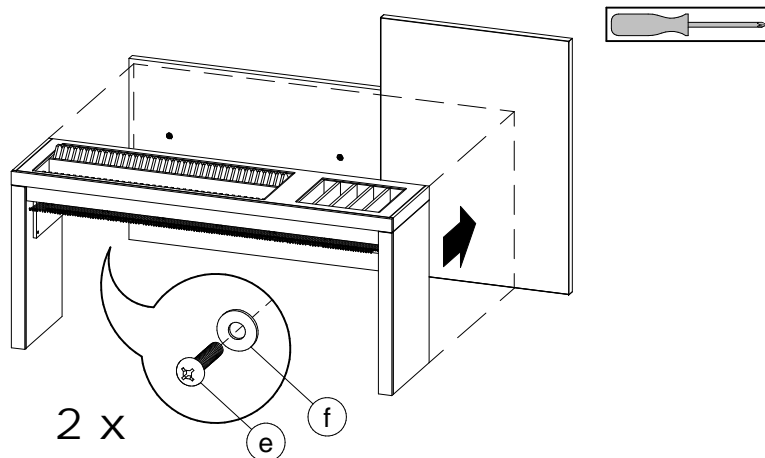
Procedure to install the design center
 Procédure pour installer l'espace design
 Procedimiento de instalación del espacio de diseño

2005

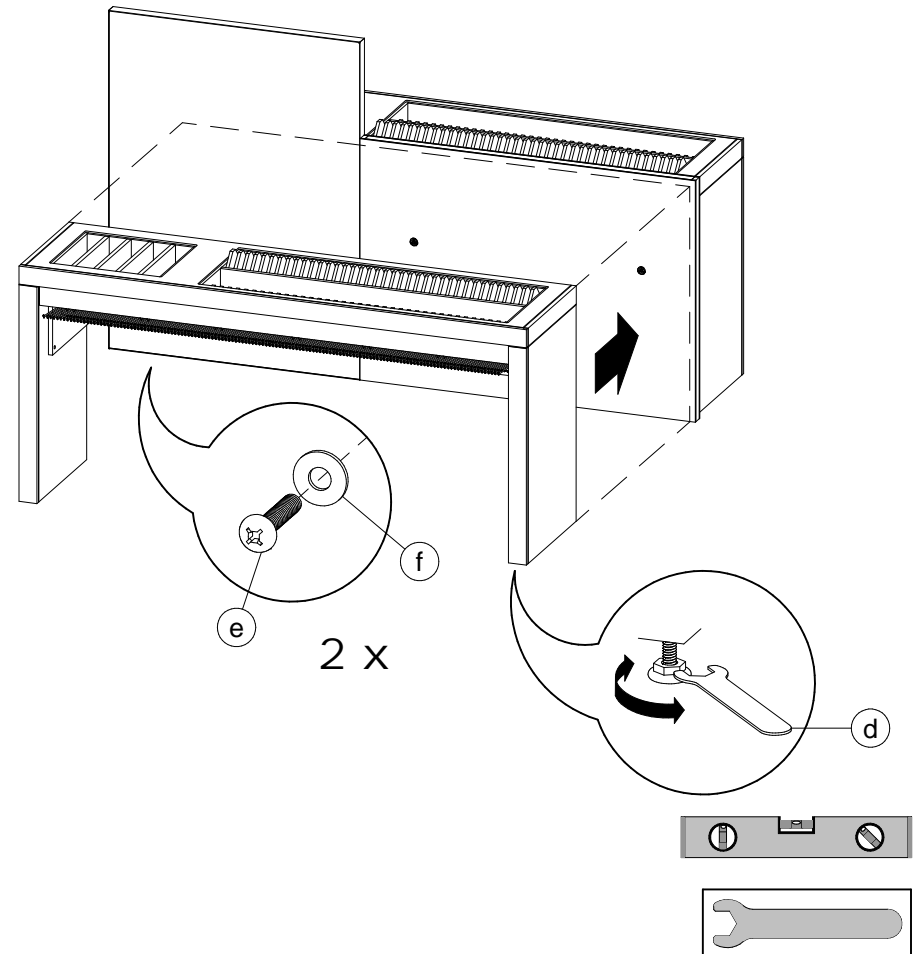
- 5**
- a) Install two wooden dowels by leg.
 - b) Assemble a pair of legs to one top using the supplied bolts.
 - c) Repeat the assembly for second pair of legs and the second top.
 - **a) Installer deux goujons en bois par patte.**
 - **b) Assembler une paire de pattes à un dessus à l'aide des boulons fournis.**
 - **c) Répéter l'assemblage pour la deuxième paire de pattes et le deuxième dessus.**
 - a) Instalar dos espigas de madera por pata.
 - b) Ensamblar un par de patas a una parte superior con ayuda de los pernos suministrados.
 - c) Repetir el procedimiento con el otro par de patas y parte superior.



- 6**
- Place one fabric rack against the wall. Screw it with the bolts.
 - **Installer un présentoir à tissus contre le muret. Visser à l'aide des boulons.**
 - Instalar el mostrador contra el muro. Atornillar con ayuda de los pernos.



- 7**
- Place the second fabric rack at the back face of the wall. Screw it with the bolts.
 - If necessary, screw or unscrew one or several adjustable levelers until the display is leveled.
 - **Placer le deuxième présentoir à tissus contre la face arrière du muret.**
 - **Visser le présentoir à l'aide des boulons. Si nécessaire, visser ou dévisser un ou plusieurs niveleurs ajustables jusqu'à ce que le présentoir soit au niveau.**
 - Colocar el segundo mostrador contra la cara trasera del muro.
 - Atornillar con ayuda de los pernos. Si es necesario, atornillar o destornillar uno o varios niveladores ajustables hasta que el mueble esté a nivel.



CODE PRODUIT SAC:	QUI1SACZ2005	
CODE PRODUIT INFO-CLIENT:	FOP1INZWKS-2005	
REVISION:	P01	
DESCRIPTION	NOM	QTÉ
BOULON 5/16-18 X 1 1/2" QUADREX	FOAVISZ5-16-18X1 1-2PAN	4
VIS #8 X 1 1/2" RND ZC	FOAVISZ8X1 1-2 RND ZC	2
WASHER 5/16 (STD) ZINC	FOAVISZWAS3-8H 5-16B	4