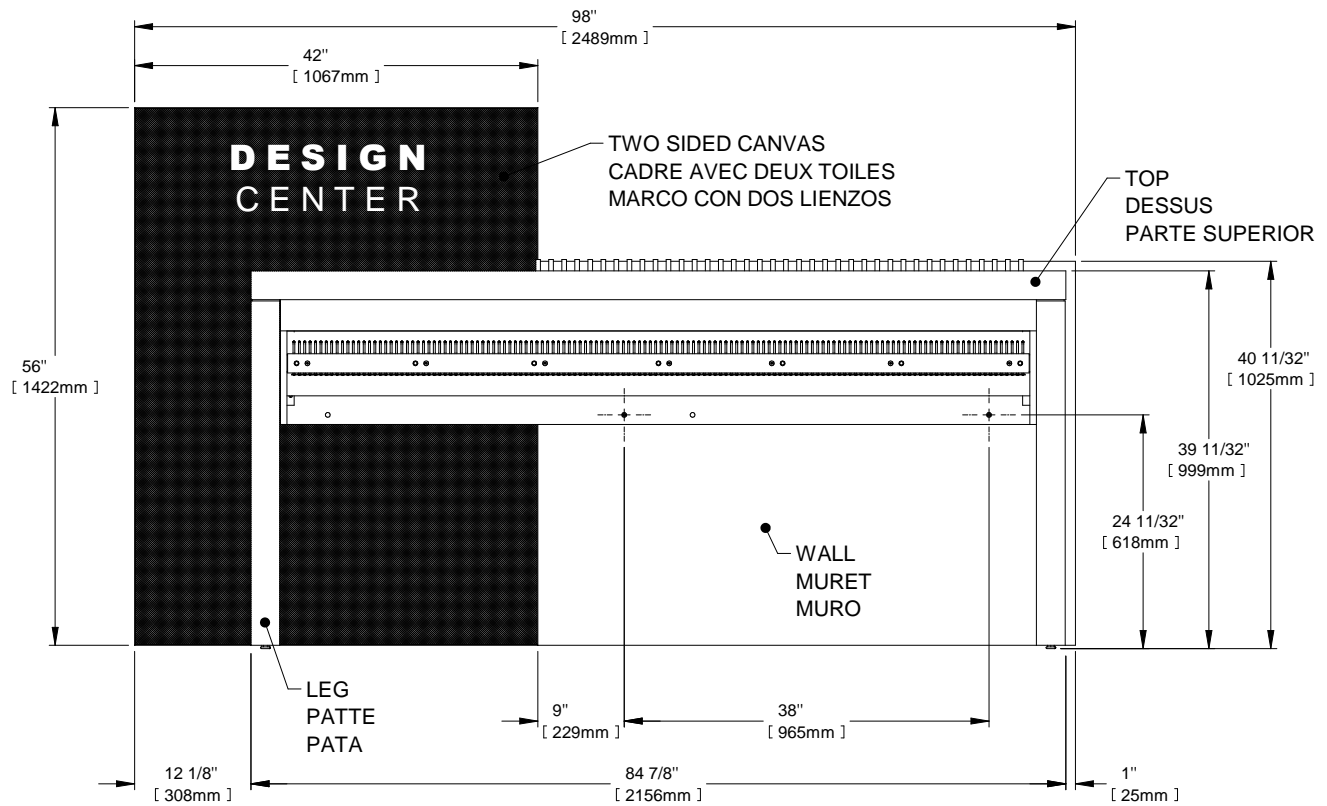
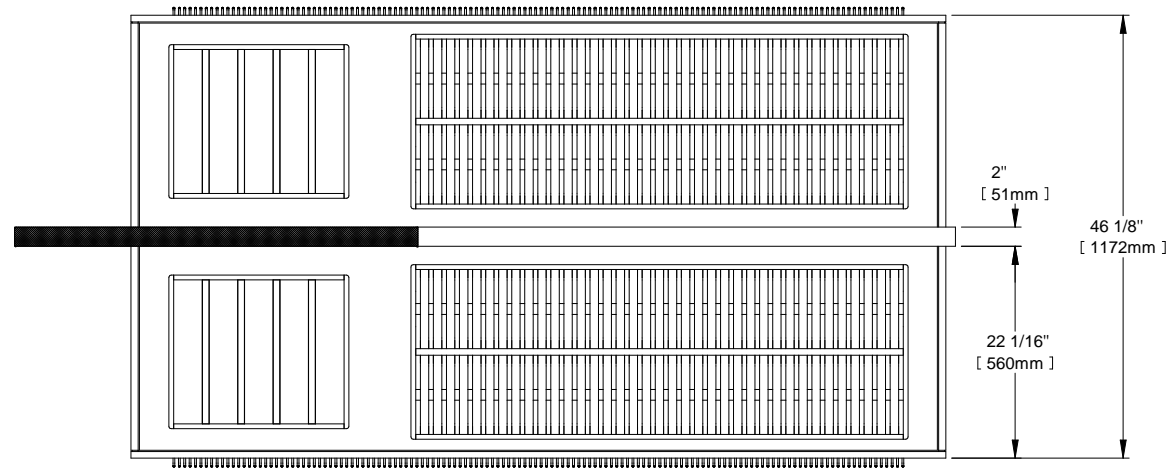


**2005**  
**Design center**  
**Espace design**  
**Espacio de diseño**



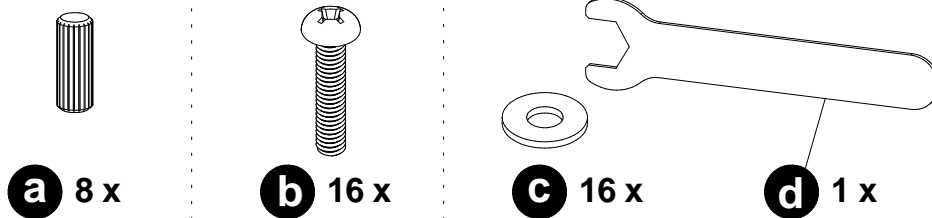


**Procedure to install the design center**  
**Procédure pour installer l'espace design**  
**Procedimiento de instalación del espacio de diseño**

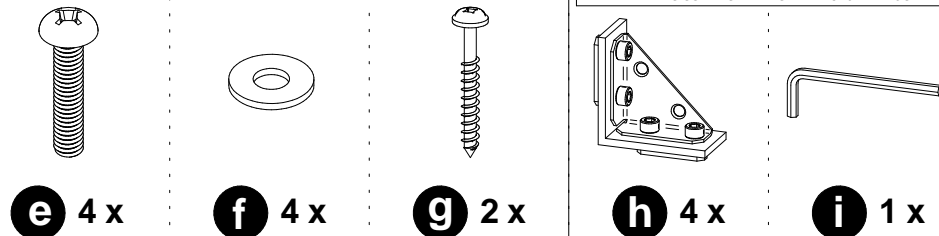
It is suggested to be two people to assemble the display.  
**Il est suggéré d'être à deux pour assembler le présentoir.**  
 Se sugiere armar el mostrador entre 2 personas.

**2005**

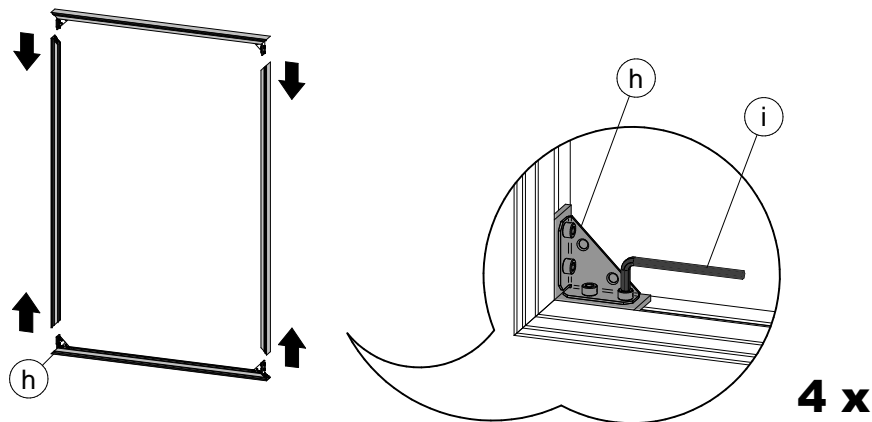
SUPPLIED HARDWARE WITH THE FABRIC RACK 2003  
**QUINCAILLERIE FOURNIE AVEC LE PRÉSENTOIR À TISSUS 2003**  
 HERRAMIENTAS SUMINISTRADAS EN EL MOSTRADOR DE TELAS 2003



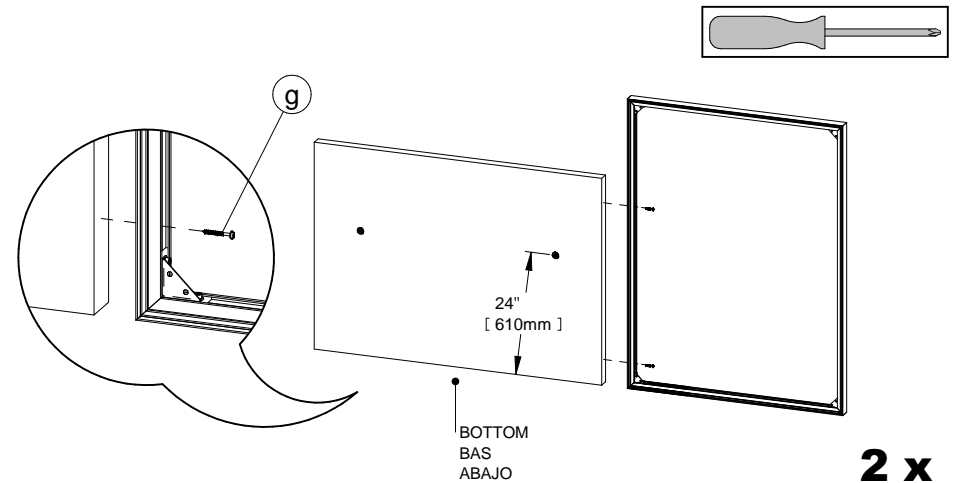
SUPPLIED HARDWARE WITH THE BOX WITH CANVAS  
**QUINCAILLERIE FOURNIE AVEC LE BOITIER À 2 TOILES**  
 HERRAMIENTAS SUMINISTRADAS EN LA CAJA DE LOS LIENZOS



- 1** • Assemble the frame by inserting corner brackets in the grooves.  
 Screw the bolts with an hex key.  
 • **Assembler le cadre en insérant les équerres dans les rainures.**  
**Visser les boulons à l'aide de la clé hexagonale.**  
 • Ensamblar el marco insertando las escuadras en las ranuras.  
 Atornillar los pernos con ayuda de la llave hexagonal.



- 2** • With help of the screws, attach the assembled frame to the wall.  
 • **Joindre le cadre assemblé au muret à l'aide des vis.**  
 • Juntar el marco ensamblado al muro con la ayuda de los tornillos.



- 3** • Install both canvas: Start with the corners, insert silicone strip into groove in frame.  
 (Note: tuck loose threads inside before inserting into groove so they are hidden.)  
 Ensure that stitched side of silicone strip is inserted **FIRST**.  
 • **Installer les deux tissus: Commencer par les coins, insérer la bande de silicone dans la rainure du bord du cadre. (Remarque: cacher les fils desserrés à l'intérieur avant d'insérer dans la rainure pour les cacher). S'assurer que le côté cousu de la bande de silicone est inséré EN PREMIER.**  
 • Instalación de los dos lienzos : Comenzar por las esquinas, insertar la banda de silicón en la ranura del marco. (Nota: ocultar los hilos sueltos al interior antes de insertar la tela en la ranura para ocultarlos).  
 Asegurarse que el lado costurado de la banda de silicón sea insertada **DE PRIMERO**.



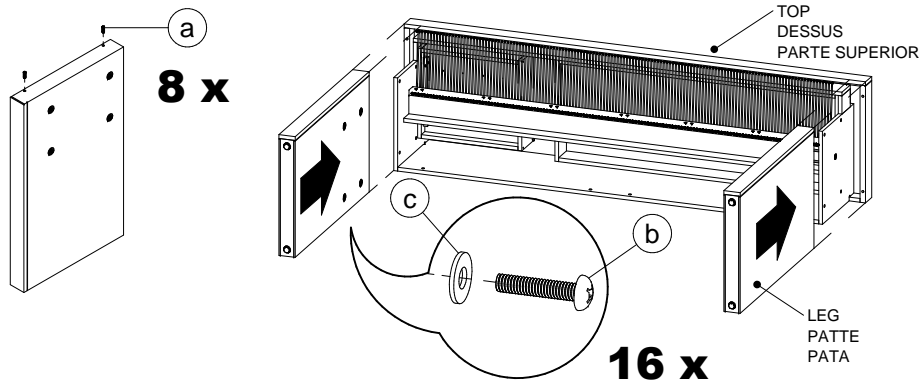
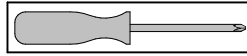
# Procedure to install the design center

## Procédure pour installer l'espace design

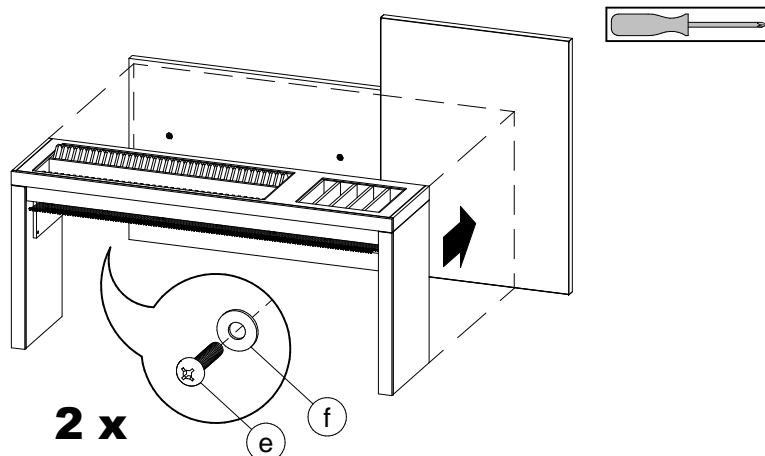
### Procedimiento de instalación del espacio de diseño

# 2005

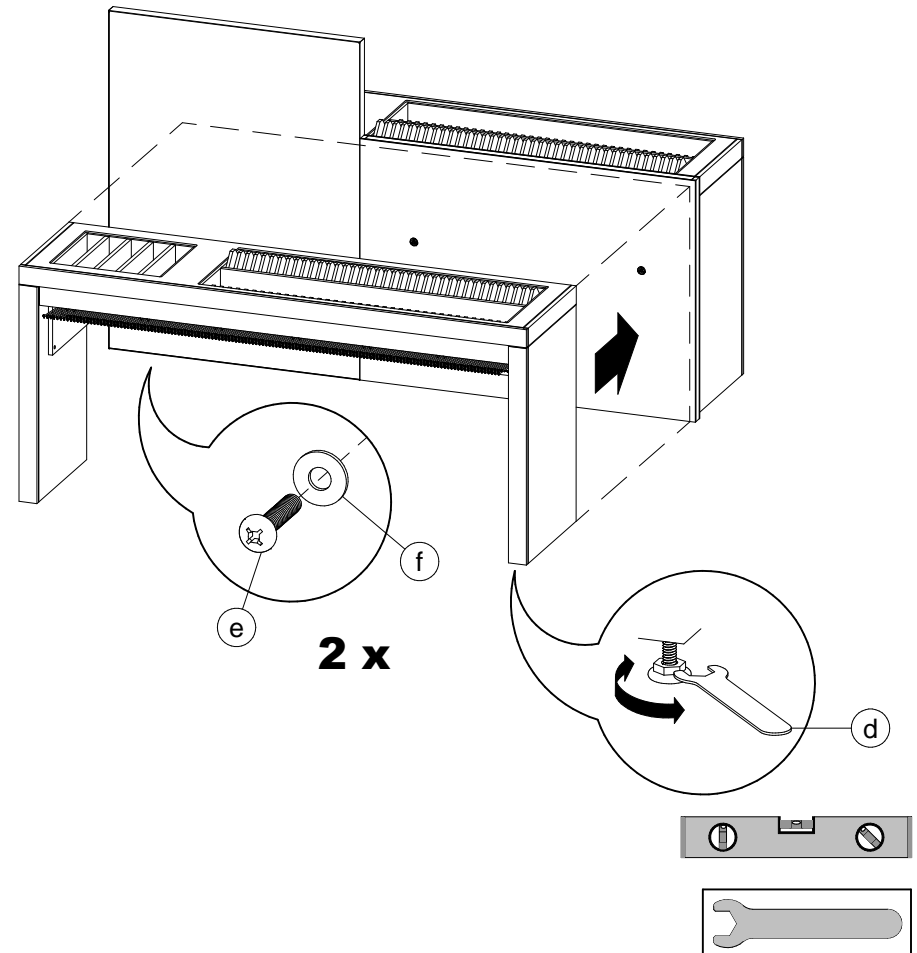
- 4**
- a) Install two wooden dowels by leg.
  - b) Assemble a pair of legs to one top using the supplied bolts.
  - c) Repeat the assembly for second pair of legs and the second top.
  - a) Installer deux goujons en bois par patte.
  - b) Assembler une paire de pattes à un dessus à l'aide des boulons fournis.
  - c) Répéter l'assemblage pour la deuxième paire de pattes et le deuxième dessus.
  - a) Instalar dos espigas de madera por pata.
  - b) Ensamblar un par de patas a una parte superior con ayuda de los pernos suministrados.
  - c) Repetir el procedimiento con el otro par de patas y parte superior.



- 5**
- Place one fabric rack against the wall. Screw it with the bolts.
  - Installer un présentoir à tissus contre le muret. Visser à l'aide des boulons.
  - Instalar el mostrador contra el muro. Atornillar con ayuda de los pernos.



- 6**
- Place the second fabric rack at the back face of the wall. Screw it with the bolts.
  - If necessary, screw or unscrew one or several adjustable levelers until the display is leveled.
  - Placer le deuxième présentoir à tissus contre la face arrière du muret.
  - Visser le présentoir à l'aide des boulons. Si nécessaire, visser ou dévisser un ou plusieurs niveleurs ajustables jusqu'à ce que le présentoir soit au niveau.
  - Colocar el segundo mostrador contra la cara trasera del muro.
  - Atornillar con ayuda de los pernos. Si es necesario, atornillar o destornillar uno o varios niveladores ajustables hasta que el mueble esté a nivel.



CODE PRODUIT SAC:	QUI1SACZ2005	
CODE PRODUIT INFO-CLIENT:	FOP1INZWKS-2005	
REVISION:	P00	
DESCRIPTION	NOM	QTÉ
BOULON 5/16-18 X 1 1/2" QUADREX	FOAVISZ5-16-18X1 1-2PAN	4
VIS #8 X 1 1/2" RND ZC	FOAVISZ8X1 1-2 RND ZC	2
WASHER 5/16 (STD) ZINC	FOAVISZWAS3-8H 5-16B	4