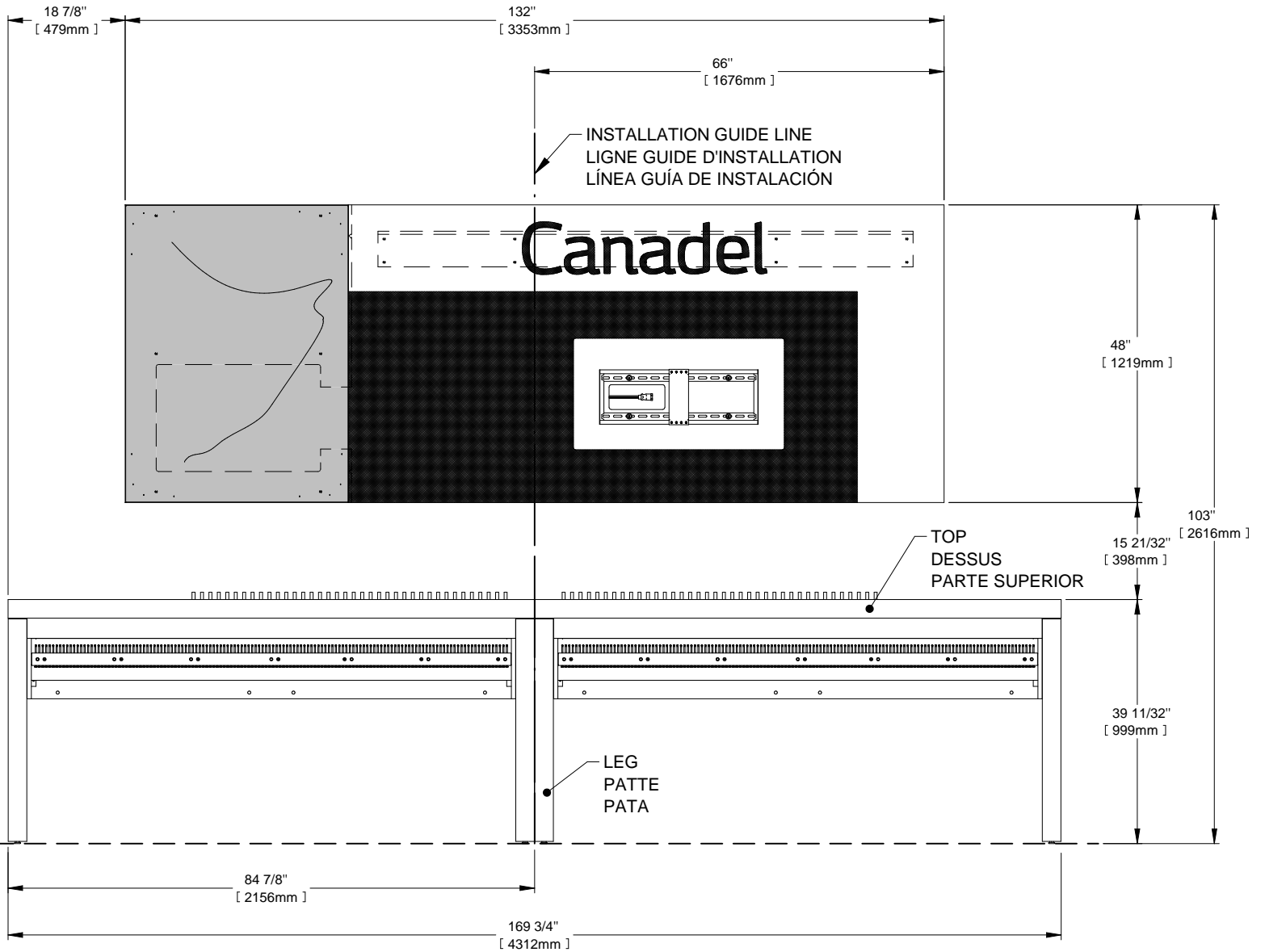


**2002**  
**Multimedia wall**  
**Mur multimédia**  
**Muro multimedia**



**2003**  
**Fabric rack**  
**Présentoir à tissus**  
**Mostrador de telas**

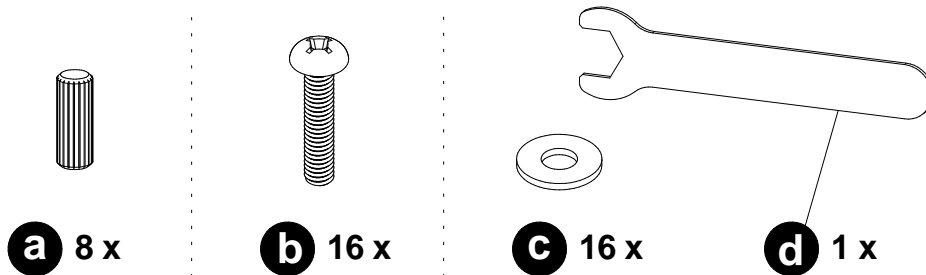
## Procedure to install the fabric rack

## Procédure pour installer le présentoir à tissus

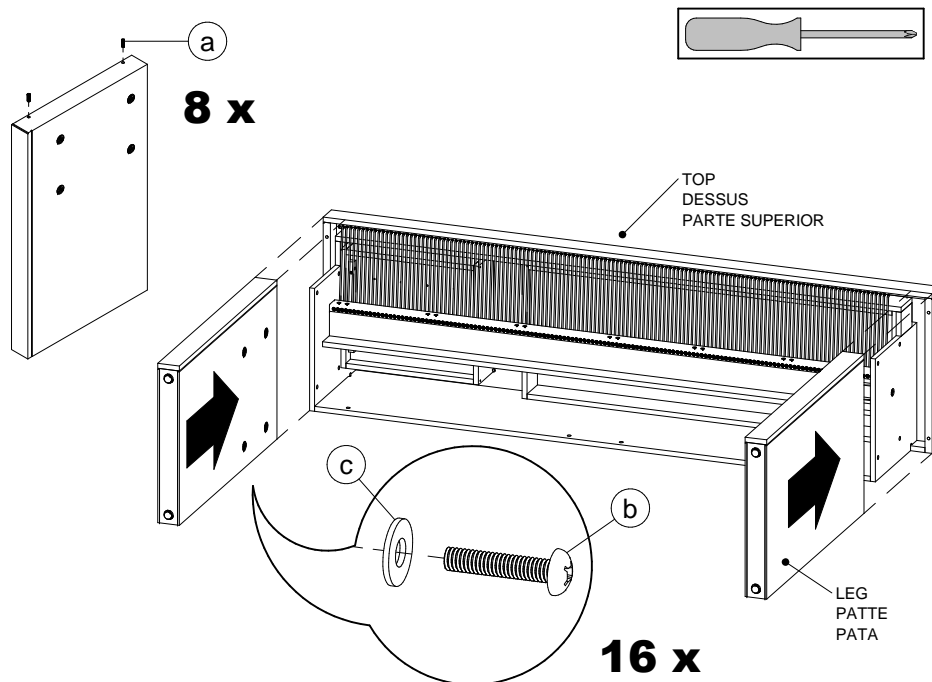
## Procedimiento de instalación del mostrador de telas

It is suggested to be two people to assemble the display.  
Il est suggéré d'être à deux pour assembler le présentoir.  
Se sugiere armar el mostrador entre 2 personas.

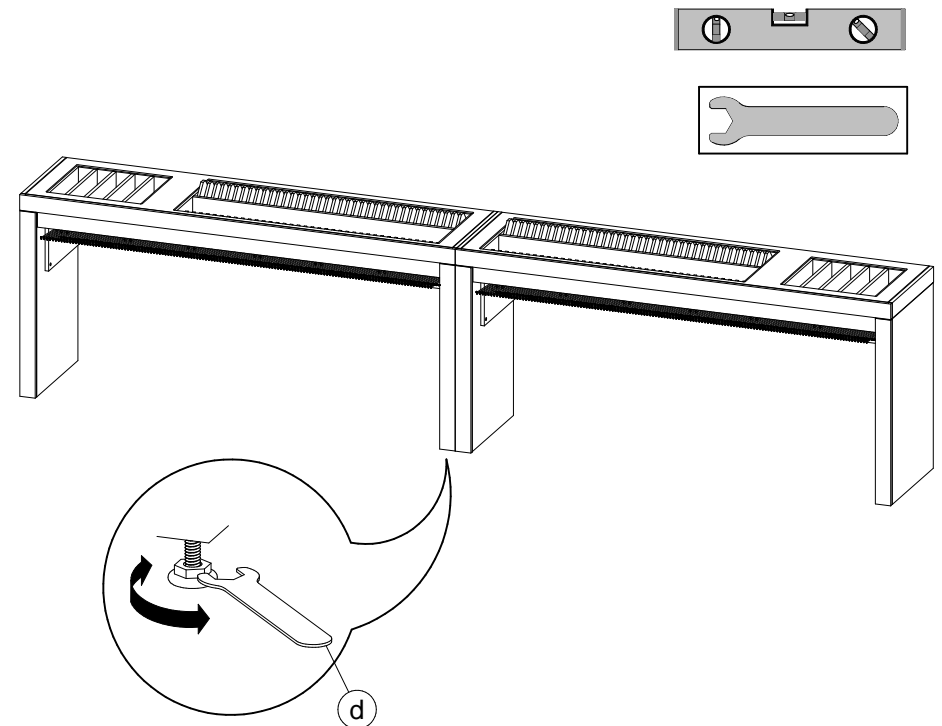
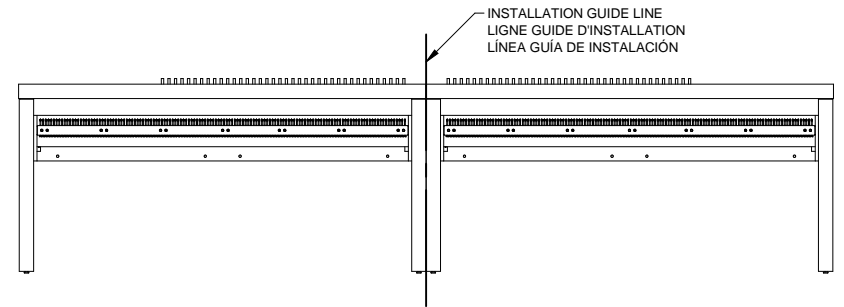
# 2003



- 1**
- a) Install two wooden dowels by leg.
  - b) Assemble a pair of legs to one top using the supplied bolts.
  - c) Repeat the assembly for second pair of legs and the second top.
  - a) **Installer deux goujons en bois par patte.**
  - b) **Assembler une paire de pattes à un dessus à l'aide des boulons fournis.**
  - c) **Répéter l'assemblage pour la deuxième paire de pattes et le deuxième dessus.**
  - a) Instalar dos espigas de madera por pata.
  - b) Ensamblar un par de patas a una parte superior con ayuda de los pernos suministrados.
  - c) Repetir el procedimiento con el otro par de patas y parte superior.



- 2**
- Place both sets by the wall.
  - Screw or unscrew one or several adjustable levelers until the display is leveled.
  - Placer les deux ensembles au mur. Si nécessaire, visser ou dévisser un ou plusieurs niveleurs ajustables jusqu'à ce que le présentoir soit au niveau.**
  - Colocar ambos conjuntos contra la pared.
  - Atornillar o destornillar uno o varios niveladores ajustables hasta que el mueble esté a nivel.



CODE PRODUIT SAC:	QUI1SACZ2003	
CODE PRODUIT INFO-CLIENT:	FOP1INZWKS-2003	
REVISION:	P00	
DESCRIPTION	NOM	QTÉ
BOULON 5/16-18 X 1 1/2" QUADREX	FOAVISZ5-16-18X1 1-2PAN	16
WASHER 5/16 (STD) ZINC	FOAVISZWAS3-8H 5-16B	16
GOUJON DIA.3/8" X 1"	FOPGOUZ 3-8X1	8
CLÉ POUR NIVELEUR 52012190	QUICLEZNIVELEUR	1