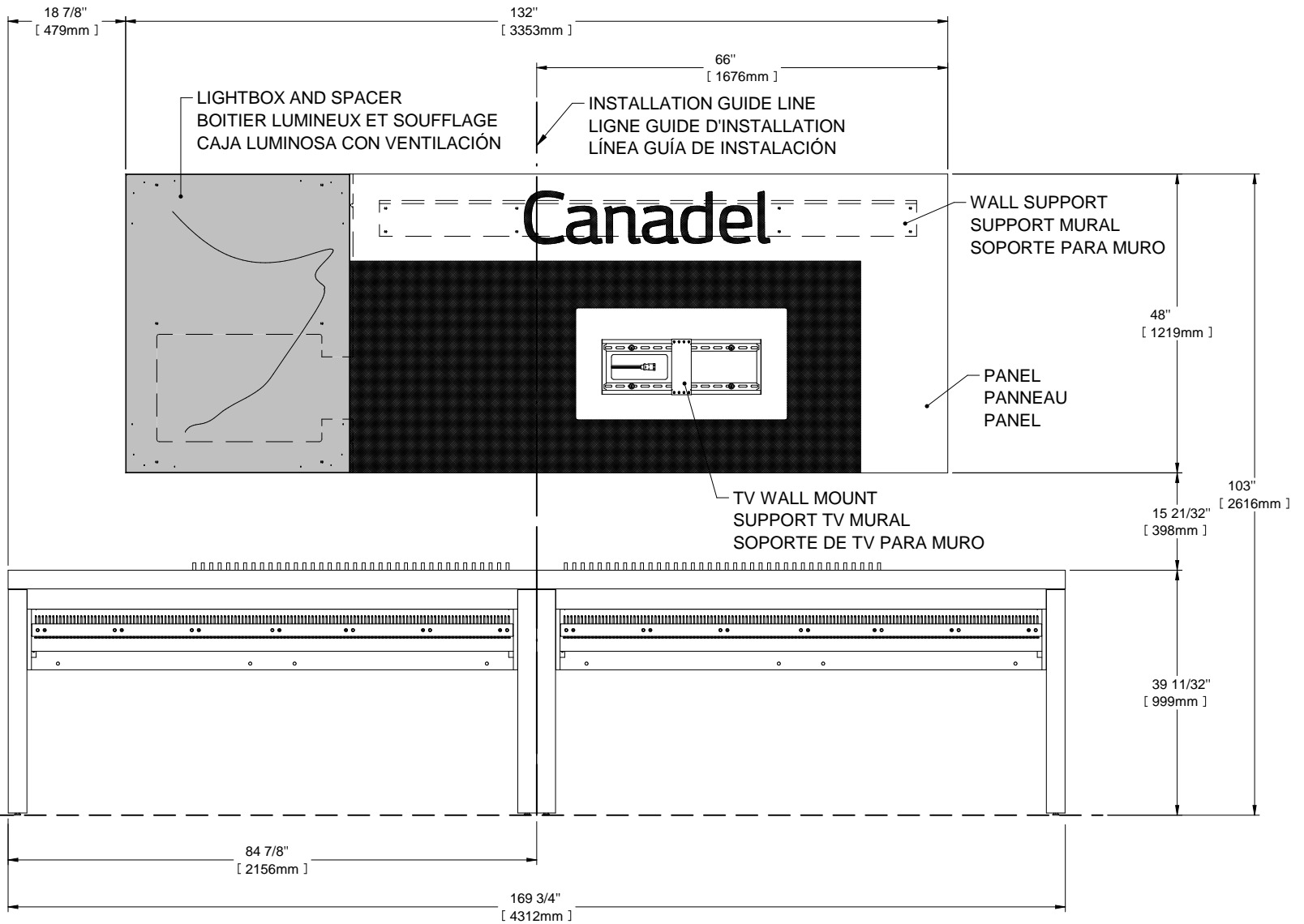


2002
 Multimedia wall
 Mur multimédia
 Muro multimedia



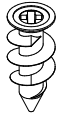
2003
 Fabric rack
 Présentoir à tissus
 Mostrador de telas

Procedure to install the display (PANEL)
 Procédure pour installer le présentoir (PANNEAU)
 Procedimiento de instalación del mostrador (PANEL)

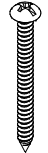
It is suggested to be two people to assemble the display.
Il est suggéré d'être à deux pour assembler le présentoir.
 Se sugiere armar el mostrador entre 2 personas.

2002

SUPPLIED HARDWARE WITH THE PANEL
QUINCAILLERIE FOURNIE AVEC LE PANNEAU
 HERRAMIENTAS SUMINISTRADAS CON EL PANEL



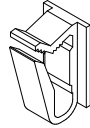
a 16 x



b 16 x

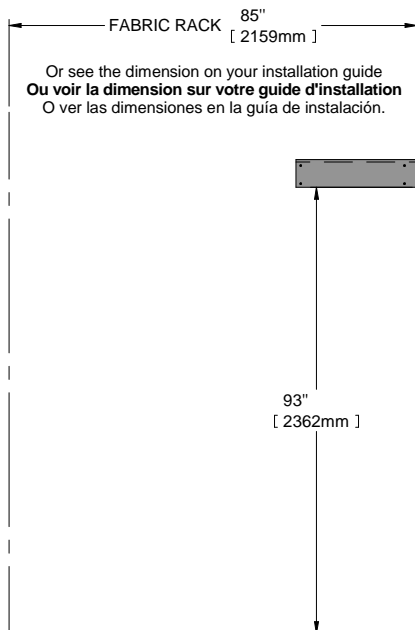
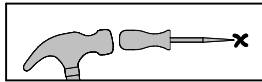


c 8 x

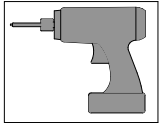


d 2 x

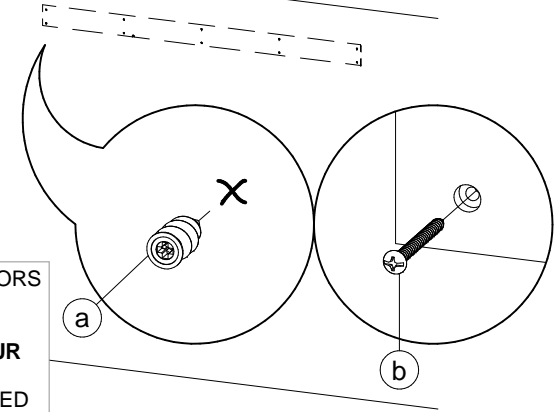
- 1**
- Measure the place of the wall support. Make sure the support is leveled.
 - **Mesurer l'emplacement du support mural. S'assurer que le support est au niveau.**
 - **Marquer l'emplacement des dix trous à l'aide d'une pointe à tracer.**
 - **Mettre le support mural de côté.**
 - Medir la ubicación del soporte para muro. Asegurarse que esté a nivel.
 - Marcar la ubicación de diez agujeros con ayuda de un trazador.
 - Poner a un lado el soporte para muro.



- 2**
- a) Screw in an anchor for drywall on each marked place.
 - b) Position the wall support and screw in place.
 - **a) Visser un ancrage pour gypse à chaque emplacement marqué.**
 - **b) Positionner le support mural et visser en place.**
 - a) Atornillar un taquete para yeso en cada lugar marcado.
 - b) Posicionar el soporte para muro y atornillarlo.

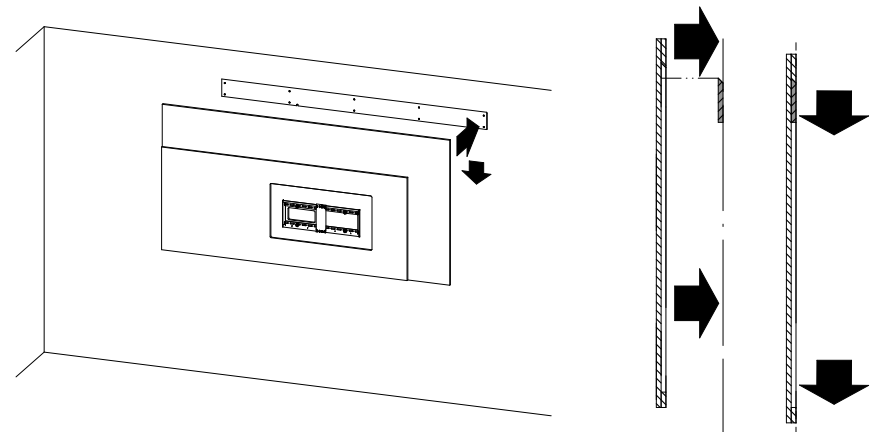


USE THE APPROPRIATE ANCHORS
 FOR YOUR TYPE OF WALL
UTILISER LES ANCRAGES
APPROPRIÉS AU TYPE DE MUR
 UTILIZAR LOS TAQUETES
 ADECUADOS AL TIPO DE PARED



10 x

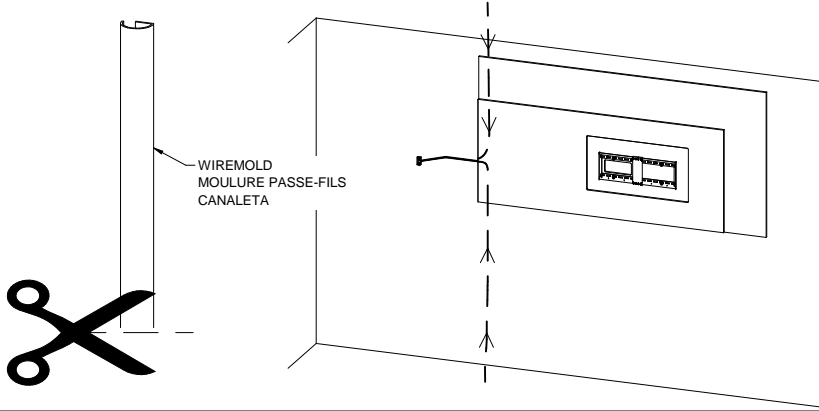
- 3**
- Place the panel over the wall support. Push the panel against the wall.
 - Move the panel downwards to fix in position.
 - **Placer le panneau au-dessus du support mural.**
 - **Pousser le panneau contre le mur. Descendre le panneau pour fixer en place.**
 - Colocar el tablero por encima de los soportes del muro. Empujar el tablero contra la pared.
 - Bajar el tablero para fijar en sitio.



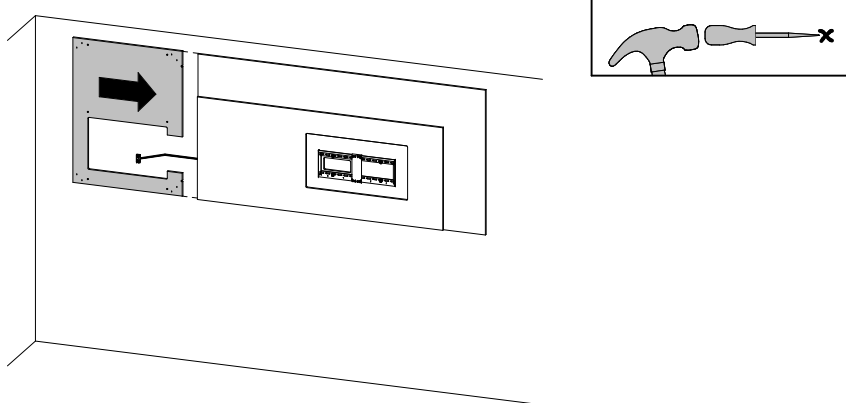
Procedure to install the display (PANEL)
 Procédure pour installer le présentoir (PANNEAU)
 Procedimiento de instalación del mostrador (PANEL)

2002

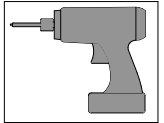
- 4**
- Pass the power wires coming from the ceiling or the floor to the left of the panel. Measure the visible wires. Cut to the desired length the wiremold provided. Cover up the electric wires inside the wiremold.
 - Passer le fils d'alimentation électrique venant du plafond ou du plancher vers la gauche du panneau. Prendre la mesure du fils apparent. Couper le passe-fils fourni à la longueur souhaitée. Camoufler le fils électrique à l'intérieur du passe-fils.**
 - Pasar los cables de alimentación eléctrica que vienen del techo o del suelo, a la izquierda del panel. Tomar las medidas de los cables visibles. Cortar la canaleta proporcionada a la medida deseada. Cubrir los cables eléctricos al interior de la canaleta.



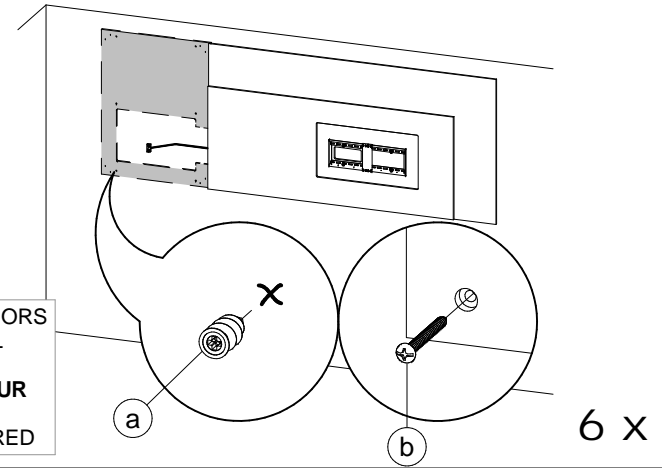
- 5**
- Place the spacer of the lightbox against the big panel. Mark the location of ten holes with help of a scribe tool. Put the spacer aside.
 - Placer le soufflage du boîtier lumineux contre le grand panneau. Marquer l'emplacement des trous à l'aide d'une pointe à tracer. Mettre le soufflage de côté.**
 - Desplazar la ventilación de la caja luminosa contra el panel grande. Marcar la ubicación de los agujeros con ayuda de un trazador. Poner a un lado la ventilación.



- 6**
- a) Screw-in an anchor for drywall on each marked place.
 - b) Position the spacer and screw in place.
 - a) Visser un ancrage pour gypse à chaque emplacement marqué.**
 - b) Positionner le soufflage et visser en place.**
 - a) Atornillar un taquete para yeso en cada lugar marcado.
 - b) Posicionar la ventilación y atornillarlo.



USE THE APPROPRIATE ANCHORS FOR YOUR TYPE OF WALL
UTILISER LES ANCRAGES APPROPRIÉS AU TYPE DE MUR
 UTILIZAR LOS TAQUETES ADECUADOS AL TIPO DE PARED



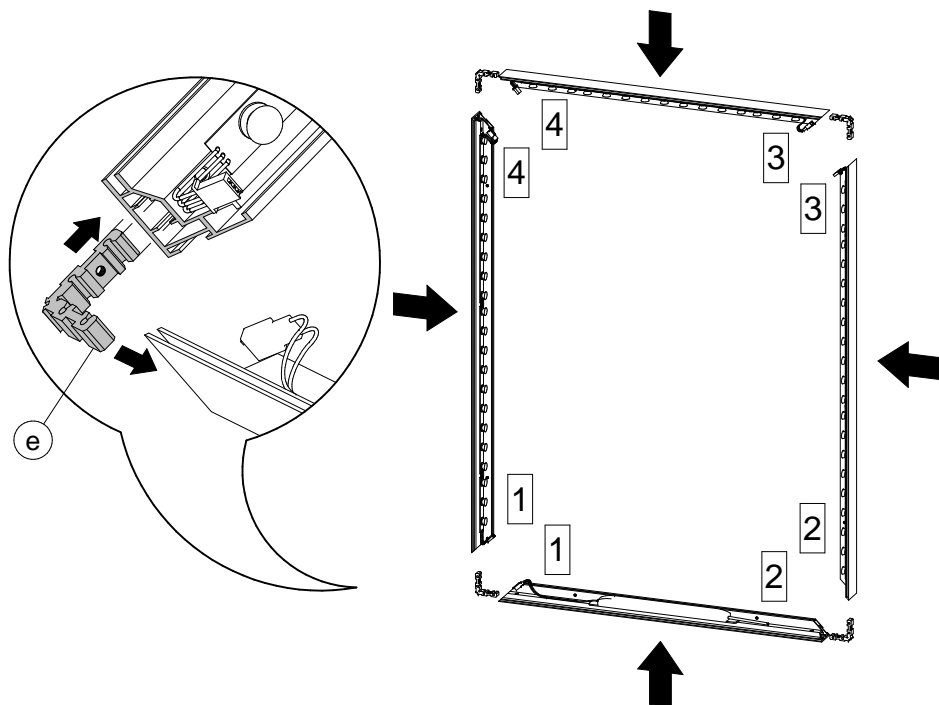
Procedure to install the display (LIGHTBOX)
 Procédure pour installer le présentoir (BOITIER LUMINEUX)
 Procedimiento de instalación del mostrador (CAJA LUMINOSA)

2002

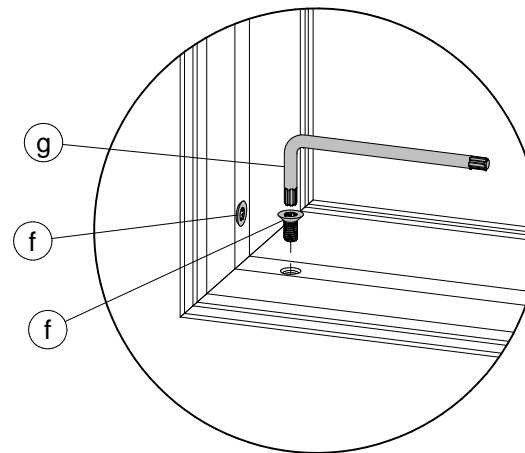
SUPPLIED HARDWARE WITH THE LIGHTBOX
 QUINCAILLERIE FOURNIE AVEC LE BOITIER LUMINEUX
 HERRAMIENTAS SUMINISTRADAS CON EL PANEL



- 7** · Assemble the frame by inserting the corner brackets in the grooves.
 · **Assembler le cadre en insérant les équerres dans les rainures.**
 · Ensamblar el marco insertando los soportes de esquina en las ranuras.

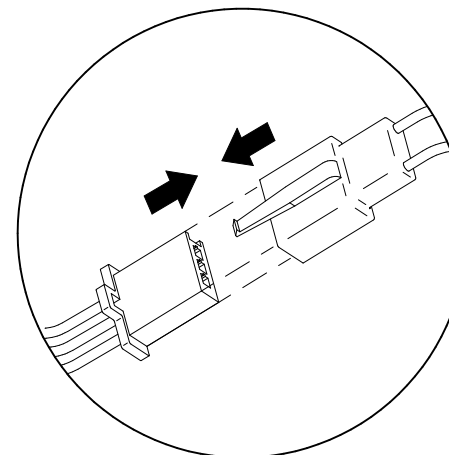


- 8** · Screw the bolts with the help of an key.
 · **Visser les boulons à l'aide de la clé.**
 · Atornillar los pernos con la ayuda de una llave.



8 x

- 9** · Plug electrical quick connectors together.
 · **Brancher les connecteurs électriques ensemble.**
 · Conectar los conectores eléctricos.

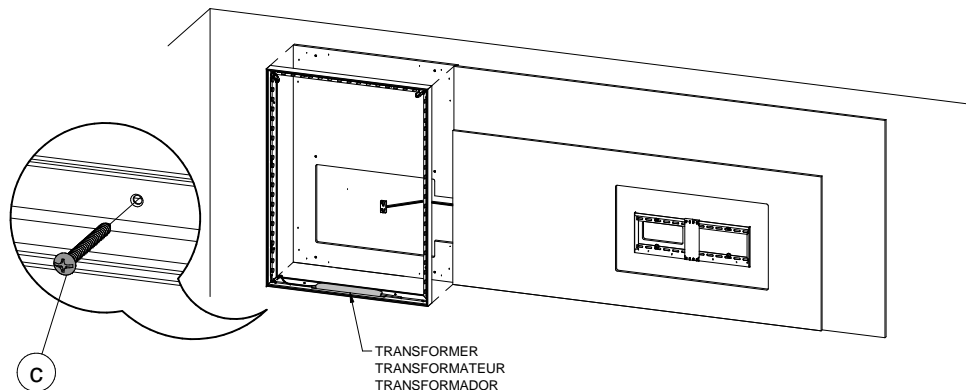
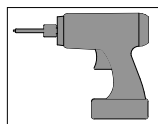


3 x

Procedure to install the display (LIGHTBOX)
 Procédure pour installer le présentoir (BOITIER LUMINEUX)
 Procedimiento de instalación del mostrador (CAJA LUMINOSA)

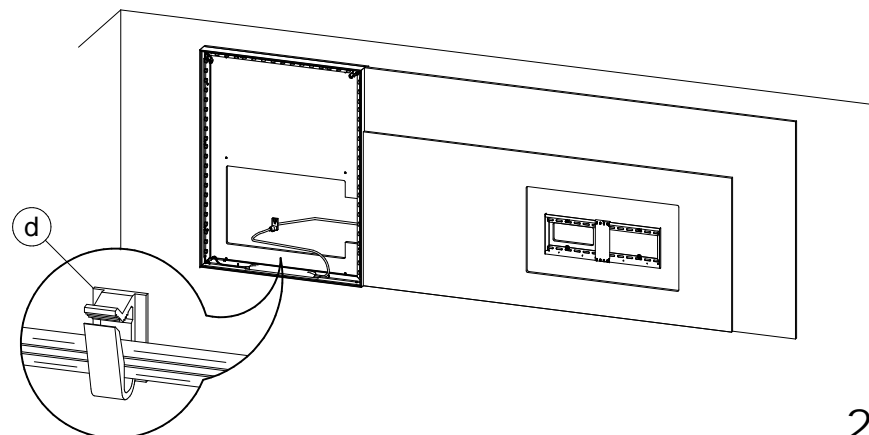
2002

- 10** · Screw the frame to the panel, the transformer at the bottom.
 · **Visser le cadre au panneau, le transformateur vers le bas.**
 · Atornillar el marco al panel, el transformador hacia abajo.



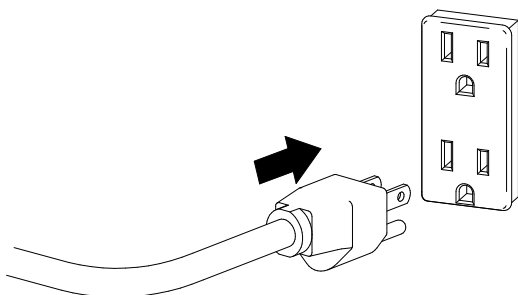
8 x

- 12** · Use the clips to hold the wires.
 · **Utiliser les clips pour maintenir le filage.**
 · Usar las grapas para sostener los cables.

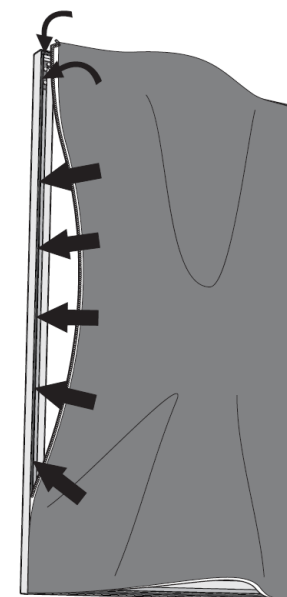


2 x

- 11** · Plug the transformer wire to the electrical supply.
 · **Brancher le fils du transformateur à l'alimentation électrique.**
 · Conectar los cables del transformador a la alimentación eléctrica.



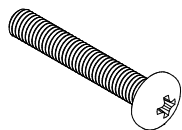
- 13** · Install the fabric: Start with the corners, insert silicone strip into groove in frame. (Note: tuck loose threads inside before inserting into groove so they are hidden.) Ensure that stitched side of silicone strip is inserted **FIRST**.
 · **Installer le tissu: Commencer par les coins, insérer la bande de silicone dans la rainure du bord du cadre. (Remarque: cacher les fils desserrés à l'intérieur avant d'insérer dans la rainure pour les cacher). S'assurer que le côté cousu de la bande de silicone est inséré EN PREMIER.**
 · Instalación del lienzo : Comenzar por las esquinas, insertar la banda de silicón en la ranura del marco. (Nota: ocultar los hilos sueltos al interior antes de insertar la tela en la ranura para ocultarlos). Asegurarse que el lado costurado de la banda de silicón sea insertada **DE PRIMERO**.



Procedure to install the display (TV)
 Procédure pour installer le présentoir (TÉLÉVISEUR)
 Procedimiento de instalación del mostrador (TV)

2002

HARDWARE SUPPLIED INSIDE THE TV WALL MOUNT BOX
QUINCAILLERIE FOURNIE DANS LA BOITE DU SUPPORT À TV
 HERRAMIENTAS SUMINISTRADAS CON LA CAJA DE SOPORTE PARA TV



f 4 x

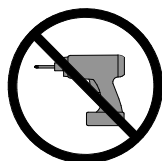
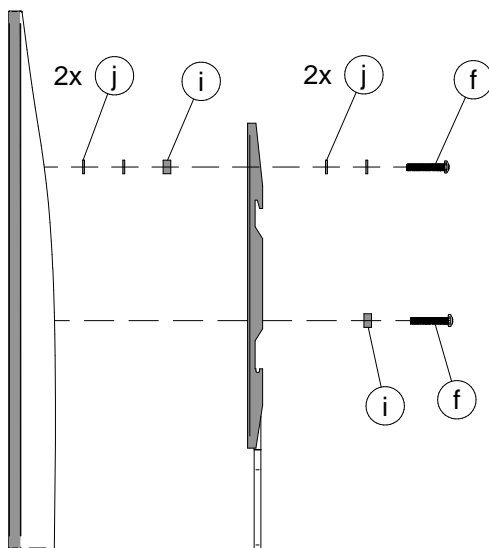
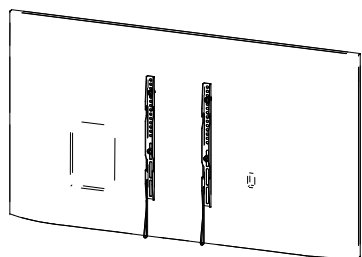
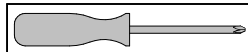


i 4 x

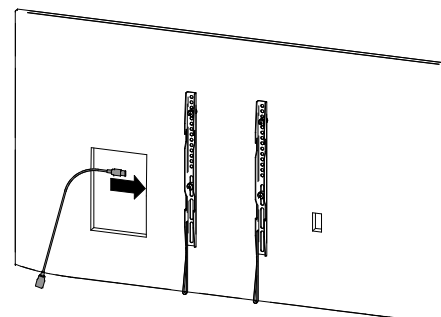


j 8 x

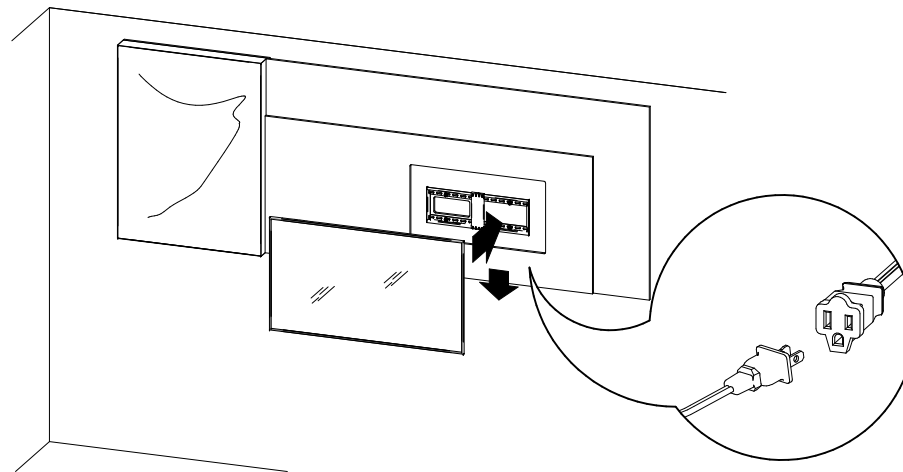
- 14** · Remove the inner circle of the "J" spacers. Attach the support bars on the TV with the hardware supplied. Use the fourth top opening and the first groove. Do not use power tools.
 · **Enlever les cercles intérieurs des espaceurs "J". Installer les barres du support au téléviseur à l'aide de la quincaillerie fournie. Utiliser le quatrième trou du haut et la première rainure. Ne pas utiliser d'outils électriques.**
 · Remove los círculos interiores de los espaciadores "J". Instalar las barras de soporte al televisor con la ayuda de las herramientas suministradas. Utilizar el cuarto orificio de arriba y la primera ranura. No utilizar herramientas eléctricas.



- 15** · Plug in the USB flash drive wire to the TV
 · **Brancher le fils de la clé USB au téléviseur.**
 · Conectar los cables del puerto USB al televisor.



- 16** · a) Plug in the TV power cord to the wall electrical supply. b) Hang TV to the TV wall mount.
 · **a) Brancher le fils du téléviseur au fils d'alimentation électrique. b) Suspendre le téléviseur au support TV mural.**
 · a) Conectar los cables del televisor a los cables de alimentación eléctrica.
 · b) Suspender el televisor al soporte de TV en el muro.



CODE PRODUIT SAC:		QUI1SACZ2002
CODE PRODUIT INFO-CLIENT:		FOP1INZWKS-2002
REVISION:		P01
DESCRIPTION	NOM	QTÉ
VIS #8 X 1 3/4" RND ZC	FOAVISZ8X1 3-4 RND ZC	16
VIS #8 X 1" PAN LUB	FOAVISZ8X1 PAN LUB	8
CHEVILLE AUTOFOREUSE POUR GYPSE #8	FOPANCZANCRAGE MUR SEC	16
ATTACHE ADHÉSIVE BLANC	WKSACCZCABLECLIP-WH	2