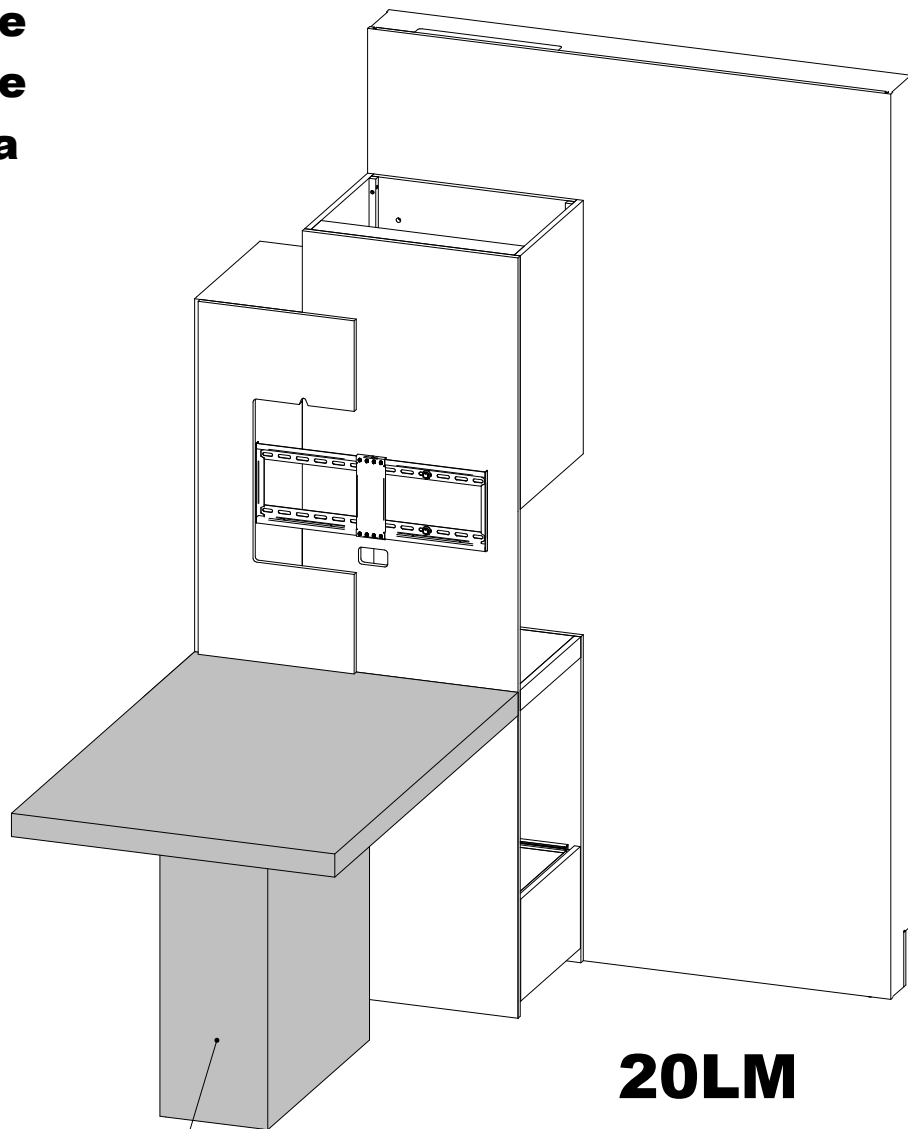


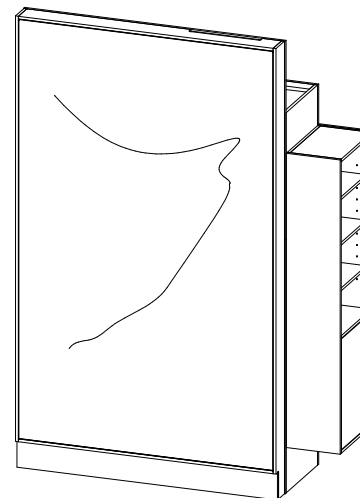
UDesign

Table
Table
Mesa

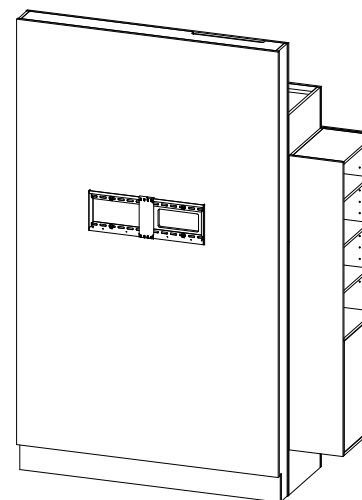


UDESIGN
TABLE
TABLE
MESA

20LM
21LM
UDESIGN
Against a wall
Contre un mur
Contra un muro



20LI
21LI
UDESIGN
Lightbox
Boîtier lumineux
Caja luminosa



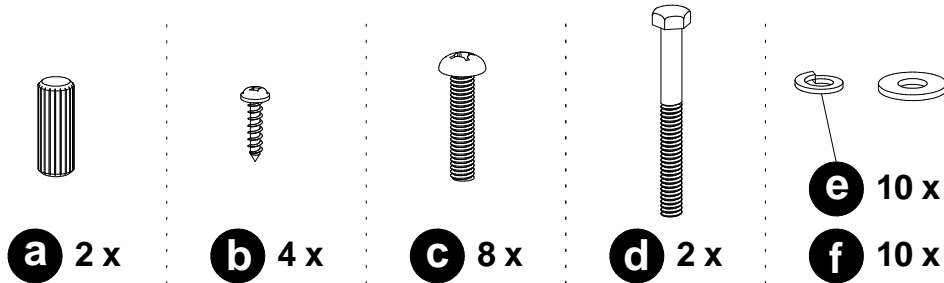
20LT
21LT
UDESIGN
TV option
Option TV
Opción TV

*Units 21 not shown
*Modules 21 non montrés
*Módulos 21 no mostrados

Procedure for installing the table
Procédure pour installer la table
Procedimiento de instalación la mesa

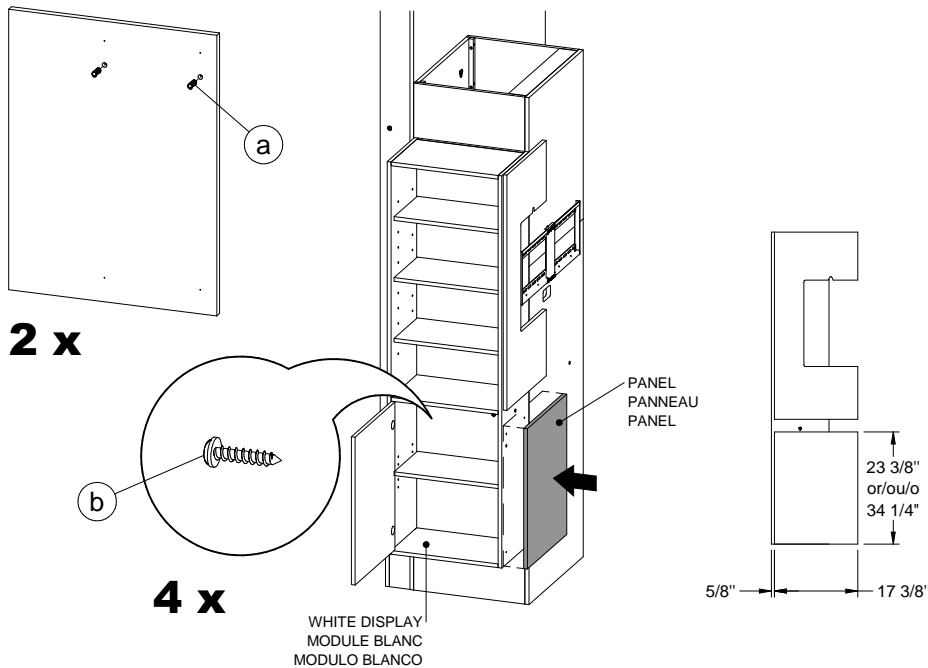
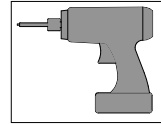
It is suggested to be two people to assemble the display.
 Il est suggéré d'être à deux pour assembler le présentoir.
 Se sugiere armar el mostrador entre 2 personas.

20LM 20LI 20LT
21LM 21LI 21LT



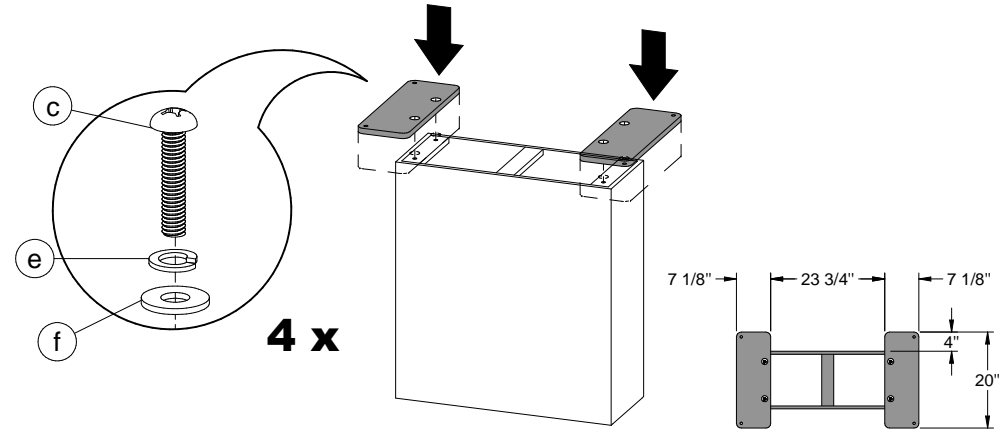
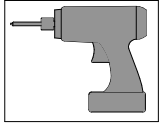
1

- a) Install wooden dowels on the rear of the panel.
- b) Place the panel against the right side of the white display.
- c) Align openings and screw in place.
- **a) Installer les goujons en bois à l'arrière du panneau.**
- **b) Placer le panneau contre le côté droit du module blanc.**
- **c) Aligner les trous et visser en place.**
- a) Instalar las espigas de madera en la parte trasera del panel.
- b) Colocar el panel contra el lado derecho del módulo blanco.
- c) Alinear los agujeros, atornillar el panel.



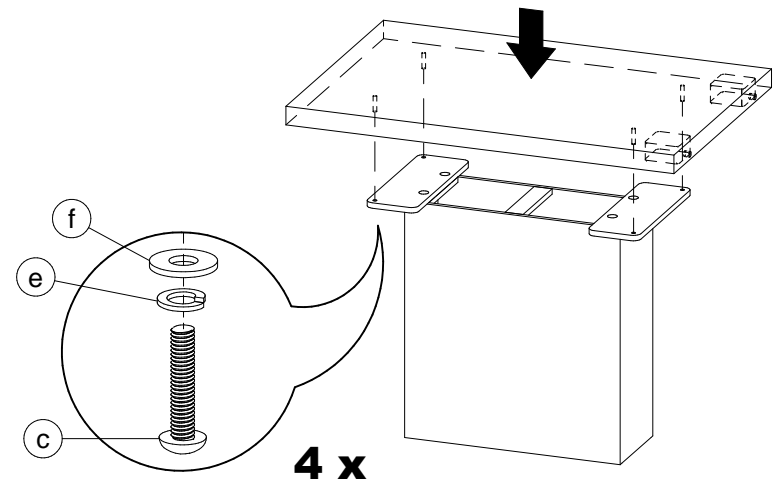
2

- Screw the plates on the table base with the help of the bolts.
- **Visser les plateaux sur la base de table à l'aide des boulons.**
- Atornillar las plataformas sobre la base con la ayuda de los pernos.



3

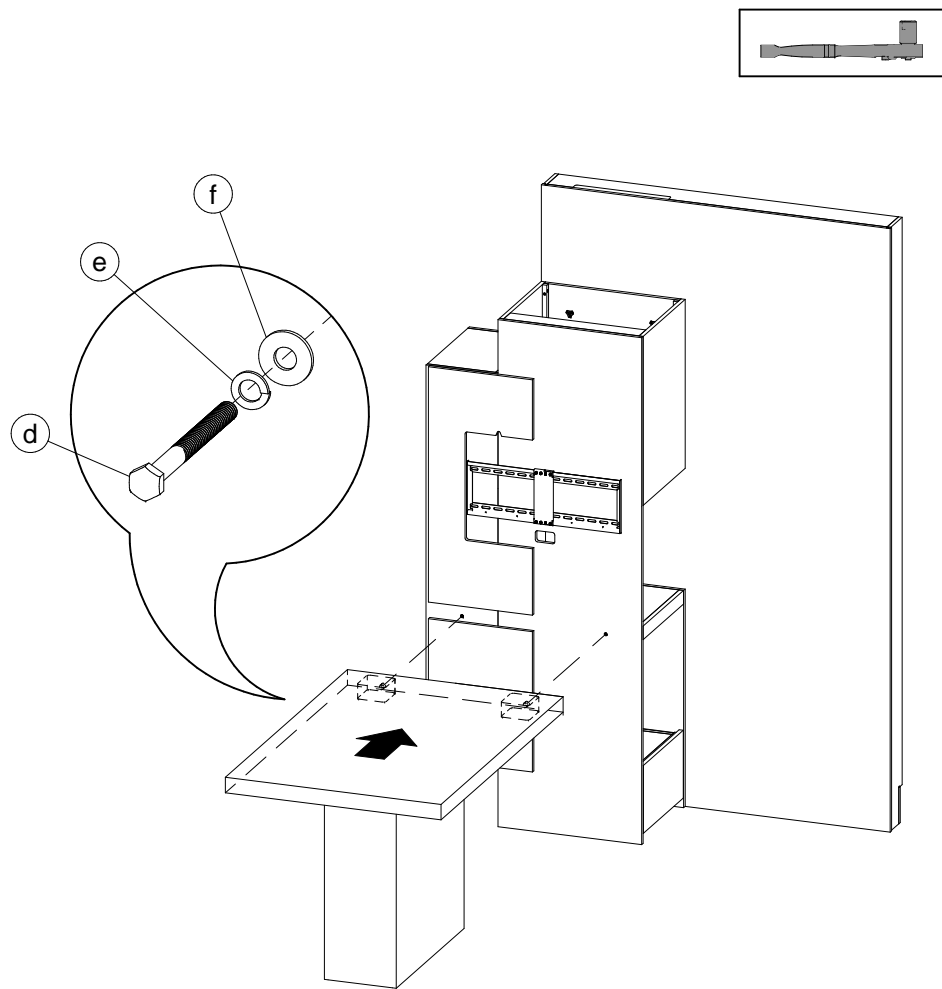
- Place the table top on the base. From underneath, screw the plates with help of the bolts.
- **Déposer le dessus de table sur la base. Visser les plateaux par-dessous à l'aide des boulons.**
- Depositar la parte superior sobre la base. Atornillar las plataformas por debajo con la ayuda de los pernos.



Procedure for installing the table
Procédure pour installer la table
Procedimiento de instalación la mesa

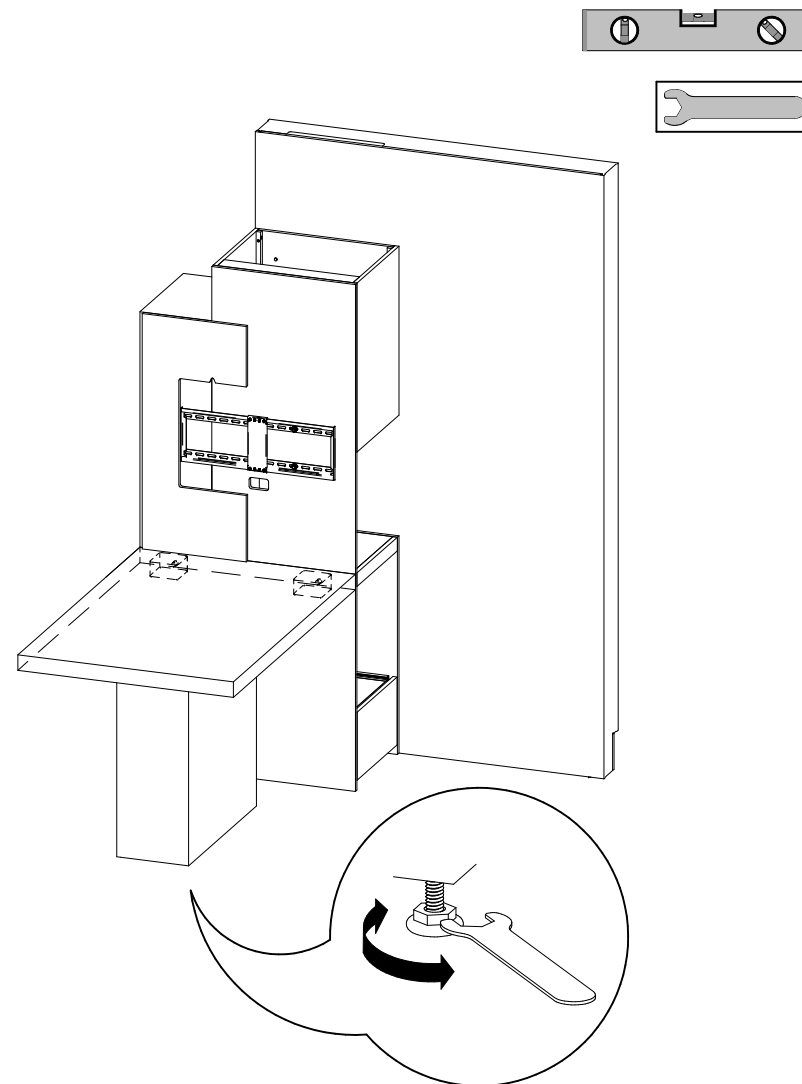
20LM 20LI 20LT
21LM 21LI 21LT

- 4** · Place the assembled table against the display. Align openings and screw in place.
· **Placer la table assemblée contre le module. Aligner les trous et visser en place.**
· Colocar la mesa ensamblada contra el módulo. Alinear los agujeros y atornillar.



2 x

- 5** · Screw and unscrew one or several adjustable levelers until the table is leveled.
· **Visser ou dévisser un ou plusieurs niveleurs ajustables jusqu'à ce que la table soit au niveau.**
· Atornillar o desatornillar uno o varios niveladores ajustables hasta que la mesa esté a nivel.



CODE PRODUIT SAC:	QUI1SACZ020L	
CODE PRODUIT INFO-CLIENT:	FOP1INZWKS-020L	
REVISION:	P00	
DESCRIPTION	NOM	QTÉ
BOULON 5/16-18 X 1 1/2" QUADREX	FOAVISZ5-16-18X1 1-2PAN	8
VIS #8 X 7/8" RONDE ZINC	FOAVISZ8X7-8 RND ZC	4
BOULON HEX. 5/16-18 X 3 1/2"	FOAVISZBH5-16-18X3 1-2	2
LOCK WASHER 5/16 ZINC	FOAVISZLW 5-16	10
WASHER 5/16 (STD) ZINC	FOAVISZWAS3-8H 5-16B	10
GOUJON DIA.3/8" X 1"	FOPGOUZ 3-8X1	2