

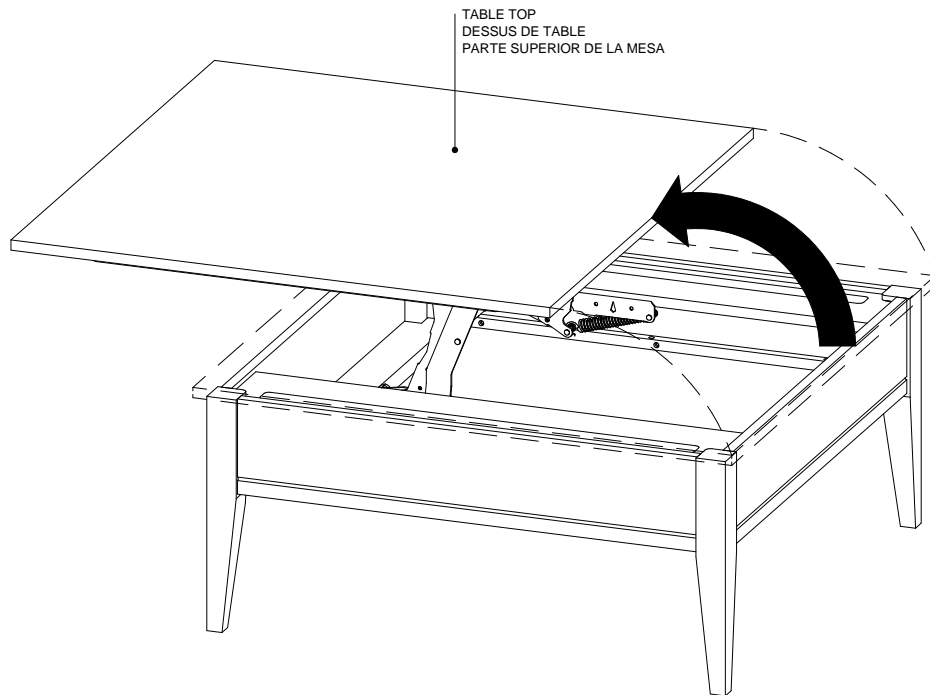
Functioning of the opening mechanism of the top

Fonctionnement du mécanisme d'ouverture du dessus

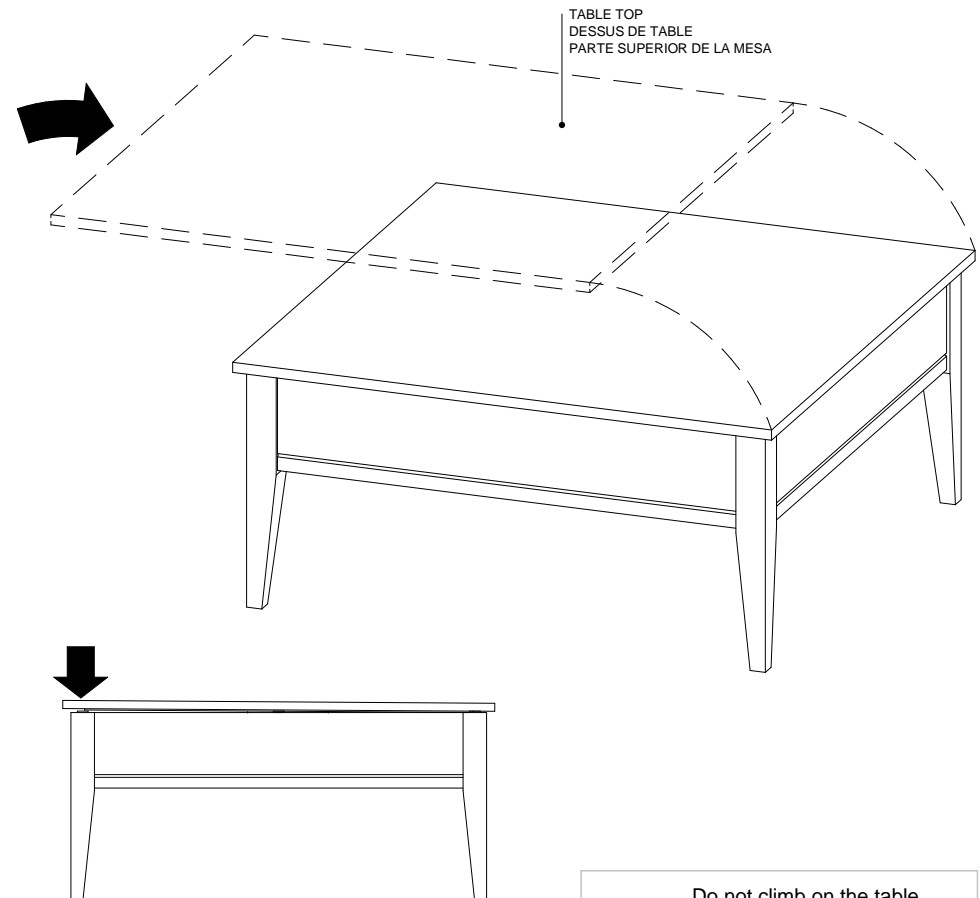
Funcionamiento del mecanismo de apertura de la parte superior

RCNCSQ4040PG6L

- 1** · To open: Push the table top until completely open.
· **Pour ouvrir: Pousser le dessus jusqu'à l'ouverture complète.**
· Para abrir: Empujar la parte superior hasta la apertura completa.



- 2** · To close: Push the table top down without applying. If necessary, push the tip of the table top to close it completely.
· **Pour fermer: Pousser le dessus sans appliquer une grande force.**
· **Si nécessaire, appuyer sur le bout du dessus pour le refermer complètement.**
· Para cerrarse: Empujar la parte superior sin aplicar gran fuerza.
· Si necesario, apretar el extremo de la parte superior para cerrar completamente.



SEE THE WARNING LABEL INSIDE THE TABLE
VOIR L'ÉTIQUETTE D'AVERTISSEMENT À L'INTÉRIEUR DE LA TABLE
VER LA ETIQUETA DE ADVERTENCIA DENTRO DE LA MESA



Do not climb on the table.
Risk of serious injuries.
Ne pas monter sur la table.
Risque de blessures graves.
No treparse sobre la mesa.
Riesgo de herirse gravemente.