

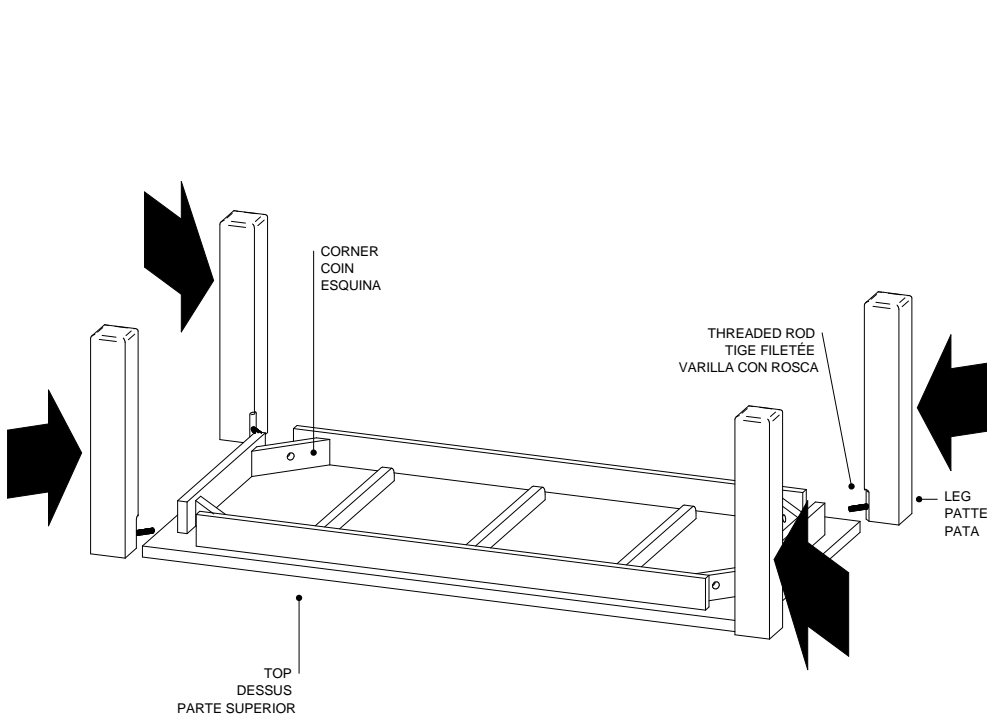
# Assembly procedure for a lounge table with legs

## Procédure d'assemblage d'une table de salon à pattes

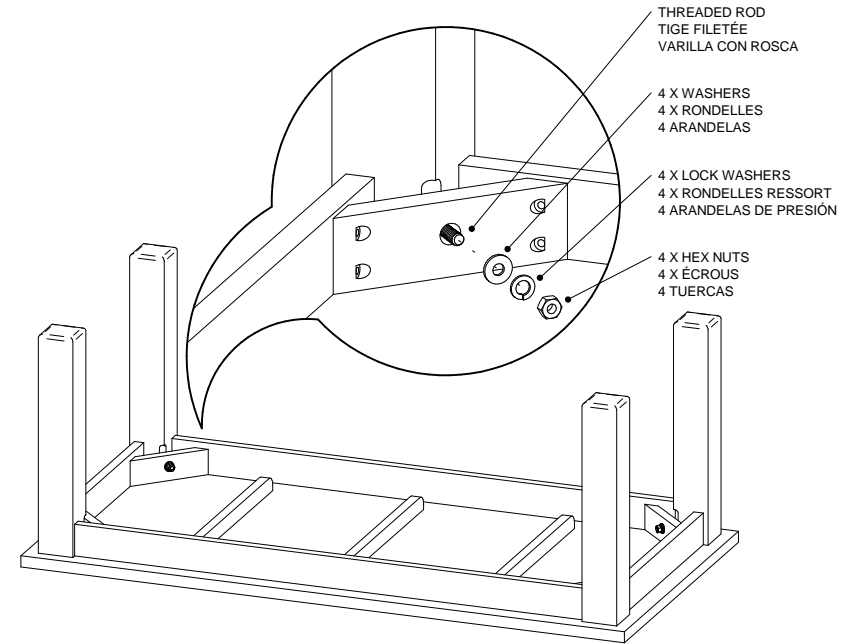
## Procedimiento de ensamblaje de una mesa de salón con patas

# LCH AA, HD

- 1**
- Turn upside down the top.
  - Insert the threaded rods of the legs in the opening on the corner of the table top.
  - **Renverser le dessus.**
  - **Insérer les tiges filetées des pattes dans les trous des coins du dessus de table.**
  - Voltrear la superior.
  - Insertar las varillas con rosca de las patas en los agujeros de las esquinas de la mesa superior.



- 2**
- Insert a washer and a lock washer then screw a hex nut on each threaded rod.
  - **Insérer une rondelle et une rondelle ressort, puis visser l'écrou sur chacune des tiges filetées.**
  - Por cada varilla con rosca, insertar una arandela y una arandela de presión, atornillar una tuerca.



Do not climb on table.  
Risk of serious injuries.  
**Ne pas monter sur la table.**  
**Risque de blessures graves.**  
No treparse sobre la mesa.  
Riesgo de herirse gravemente.

# Informations internes seulement - NE PAS INCLURE CETTE PAGE DANS LE SAC

---

CODE PRODUIT SAC:	QUI1SACZSAL04	
CODE PRODUIT INFO-CLIENT:	FOP1INZSAL-04 (À INCLURE DANS LE SAC)	
REVISION:	P04	
DESCRIPTION	NOM	QTÉ
ECROU 5/16-18 ZINC	FOAVISZHN5-16-18	4
LOCK WASHER 5/16 ZINC	FOAVISZLW 5-16	4
WASHER 5/16 (STD) ZINC	FOAVISZWAS3-8H 5-16B	4
FEUTRE COLLANT DIA. 1"	QUIACCFEUTREV23125	4