

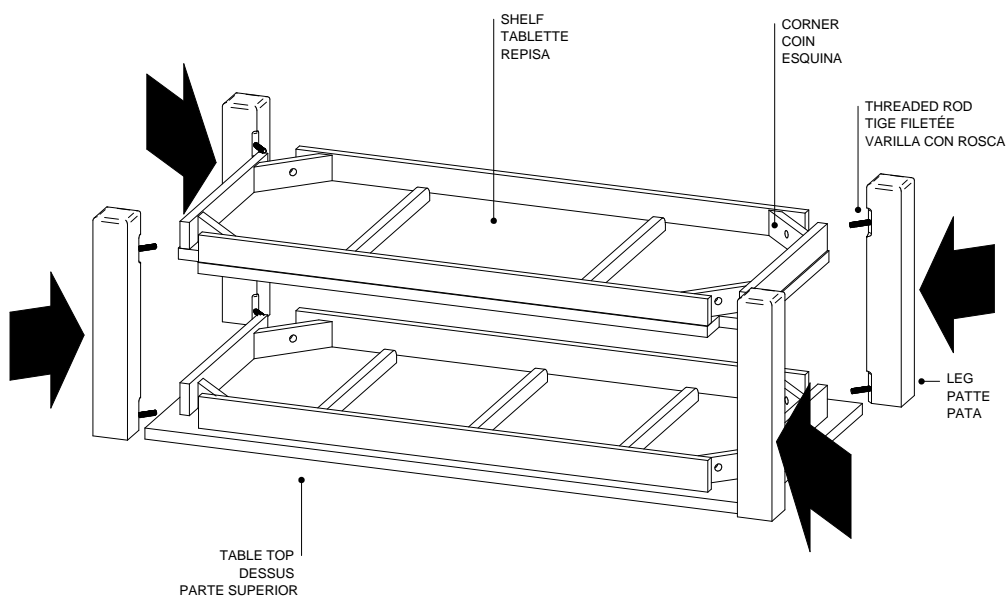
Assembly procedure for a lounge table with legs and shelf

Procédure d'assemblage d'une table de salon à pattes et tablette

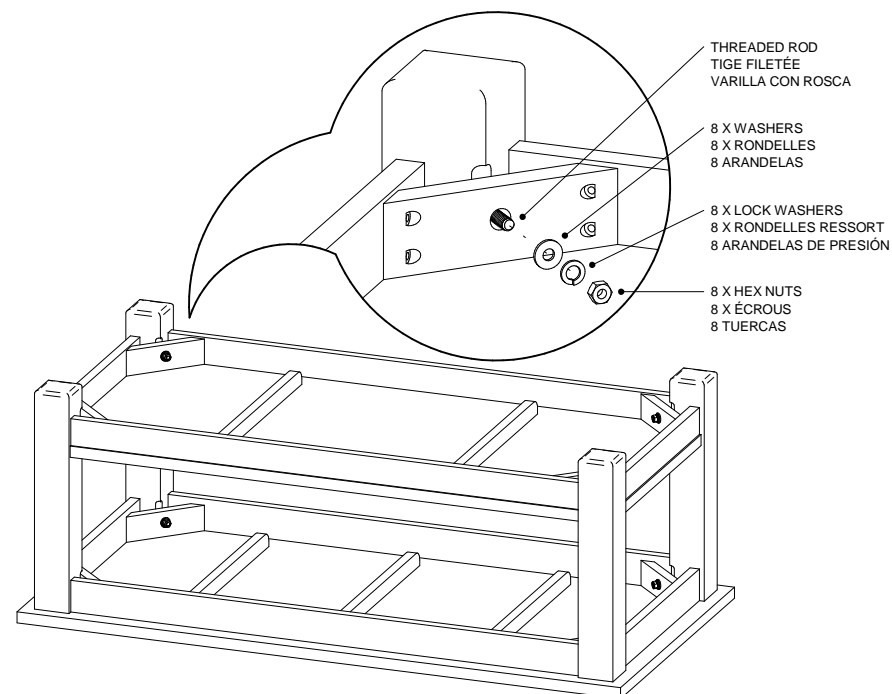
Procedimiento de ensamblaje de una mesa de salón con patas y repisa

LCH HJ

- 1**
- Turn upside down the top.
 - Insert the threaded rods of the legs in the opening on the corner of the shelf and the table top.
 - **Renverser le dessus. Insérer les tiges filetées des pattes dans les trous des coins de la tablette et du dessus de table.**
 - Voltrear la parte superior. Insertar la varilla con rosca de las patas en los agujeros de las esquinas de la repisa y en la mesa de la parte superior.



- 2**
- Insert a washer and a lock washer then screw a hex nut on each threaded rod.
 - **Insérer une rondelle et une rondelle ressort, puis visser l'écrou sur chacune des tiges filetées.**
 - Insertar una arandela, una arandela de presión y atornillar una tuerca sobre cada varilla con rosca.



Do not climb on table.
Risk of serious injuries.
Ne pas monter sur la table.
Risque de blessures graves.
No treparse sobre la mesa.
Riesgo de herirse gravemente.

Informations internes seulement - NE PAS INCLURE CETTE PAGE DANS LE SAC

CODE PRODUIT SAC:	QUI1SACZSAL03	
CODE PRODUIT INFO-CLIENT:	FOP1INZSAL-03(À INCLURE DANS LE SAC)	
REVISION:	P03	
DESCRIPTION	NOM	QTÉ
ECROU 5/16-18 ZINC	FOAVISZHN5-16-18	8
LOCK WASHER 5/16 ZINC	FOAVISZLW 5-16	8
WASHER 5/16 (STD) ZINC	FOAVISZWAS3-8H 5-16B	8
FEUTRE COLLANT DIA. 1"	QUIACCFEUTREV23125	4