

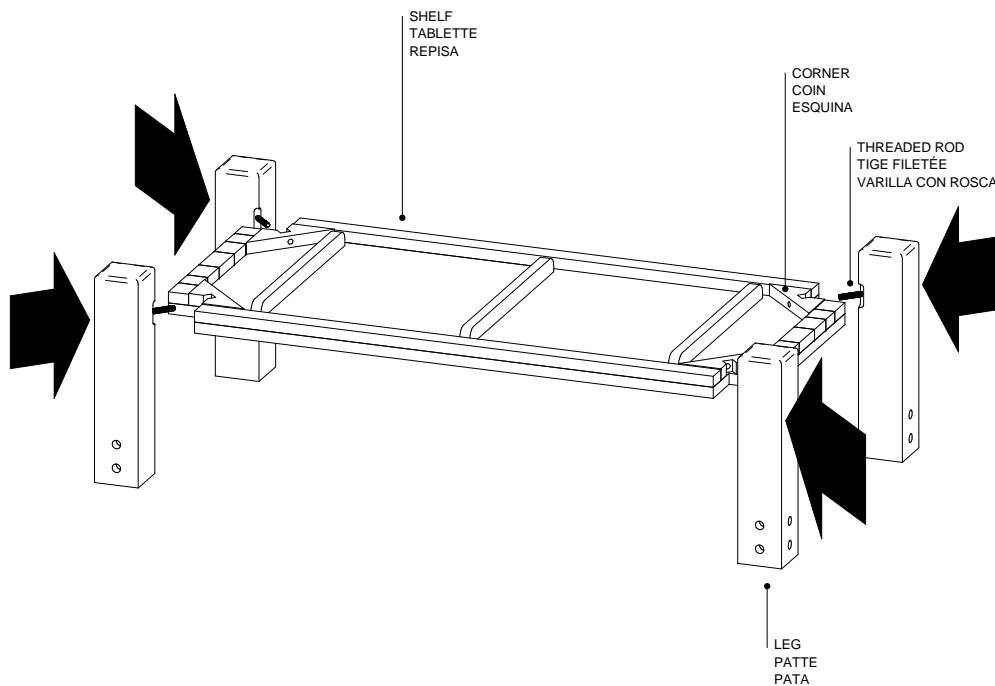
Assembly procedure of a table with shelf and round anchors on legs

Procédure d'assemblage d'une table à pattes avec ancrages ronds et tablette

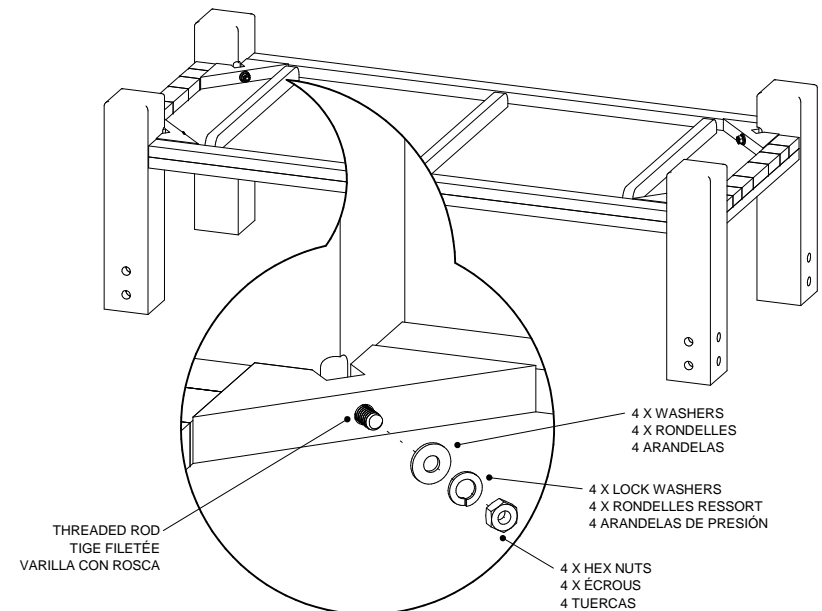
LLO HJ

Procedimiento de ensamblaje de una mesa con patas de anclaje redondo y repisa

- 1**
- Insert the threaded rods of the legs in the opening of the corner of the shelf.
 - **Insérer les tiges filetées des pattes dans les trous des coins de la tablette.**
 - Insertar las varillas con rosca de las patas en los agujeros de las esquinas de la repisa.



- 2**
- Insert a washer and a lock washer then, without tightening screw a hex nut on each threaded rod.
 - **Insérer une rondelle et une rondelle ressort, puis visser sans forcer l'écrou sur chacune des tiges filetées.**
 - En cada varilla, insertar una arandela y una arandela de presión, atornillar las tuercas. No atornillar demasiado fuerte las tuercas.



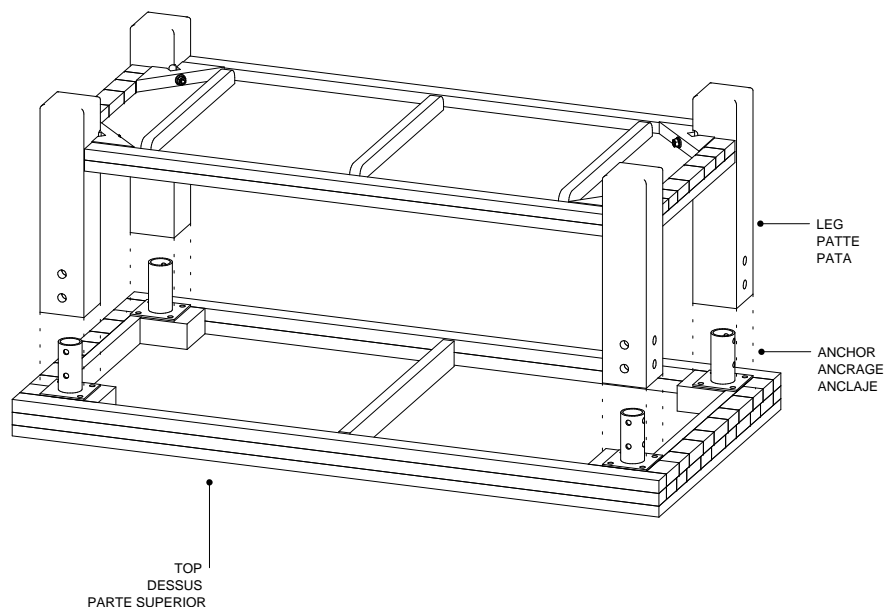
Assembly procedure of a table with shelf and round anchors on legs

Procédure d'assemblage d'une table à pattes avec ancrages ronds et tablette

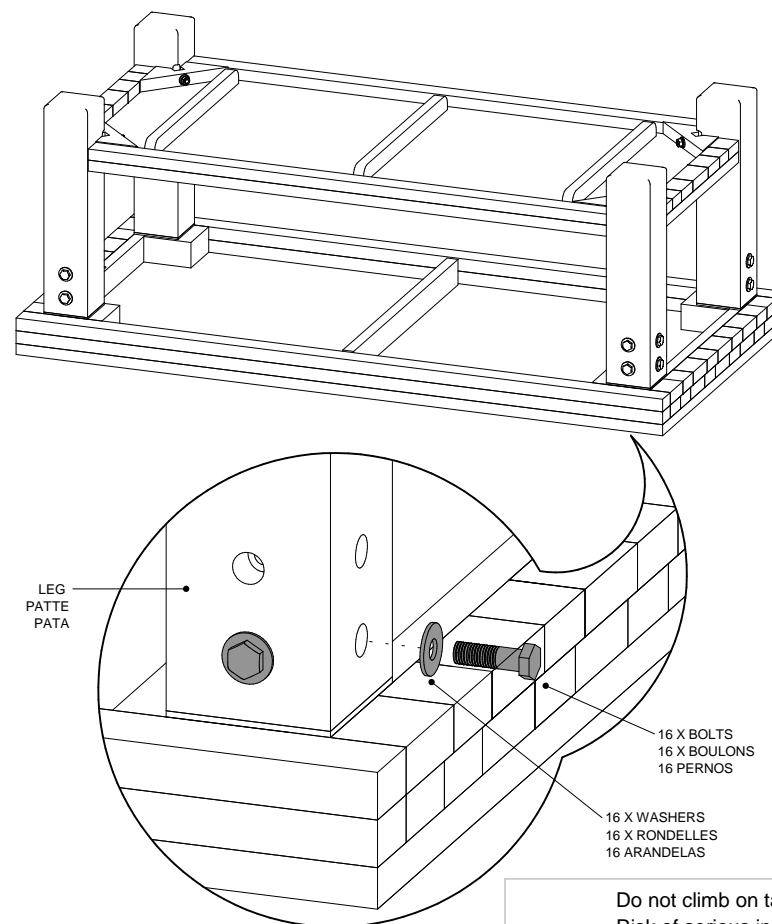
Procedimiento de ensamblaje de una mesa con patas de anclaje redondo y repisa

LLO HJ

- 3**
- Turn over the table top. Place the legs on the anchors.
 - **Renverser le dessus. Déposer les pattes contre les ancrages.**
 - Voltrear la mesa. Colocar las patas contra los anclajes.



- 4**
- Insert a washer and screw a bolt in each opening of the leg, starting with the nearest opening to the top. Repeat for the other legs. If necessary, tighten the nuts under the shelf.
 - **Insérer une rondelle et visser un boulon dans chaque trou de la patte en commençant par les trous près du dessus de la table. Répéter pour les autres pattes. Resserer les écrous sous la tablette si nécessaire.**
 - Insertar una arandela y atornillar un perno en cada agujero de las patas, comenzando con los agujeros cerca de la parte superior de la mesa. Repetir procedimiento para las otras patas. Si es necesario, apretar las tuercas debajo de la repisa.



Do not climb on table.
Risk of serious injuries.
Ne pas monter sur la table.
Risque de blessures graves.
No treparse sobre la mesa.
Riesgo de herirse gravemente.

Informations internes seulement - NE PAS INCLURE CETTE PAGE DANS LE SAC

CODE PRODUIT SAC:	QUI1SACZSAL01	
CODE PRODUIT INFO-CLIENT:	FOP1INZSAL-01(À INCLURE DANS LE SAC)	
REVISION:	P03	
DESCRIPTION	NOM	QTÉ
VIS 7/16-20 X 1 1/4" BL	FOAVISZBH7-16-20X1 1-4 BL	16
ECROU 5/16-18 ZINC	FOAVISZHN5-16-18	4
LOCK WASHER 5/16 ZINC	FOAVISZLW 5-16	4
WASHER 5/16 (STD) ZINC	FOAVISZWAS3-8H 5-16B	4
WASHER 7/16H 3/8B NOIR	FOAVISZWAS7-16H 3-8B BL	16
FEUTRE COLLANT DIA. 1"	QUIACCZFEUTREV23125	4