

How to assemble the island top

Principe d'assemblage du dessus de l'îlot

Instrucciones de montaje de la parte superior de la isla de cocina



Do not climb on the table.
Risk of serious injuries.
Ne pas monter sur la table.
Risque de blessures graves.
No treparse en la mesa.
Riesgo de herirse gravemente.

- 1** Remove both upper drawers:
a) · Open the drawer to its full extension.
On the slides, squeeze both clamps under the drawer.

Enlever les deux tiroirs du haut:

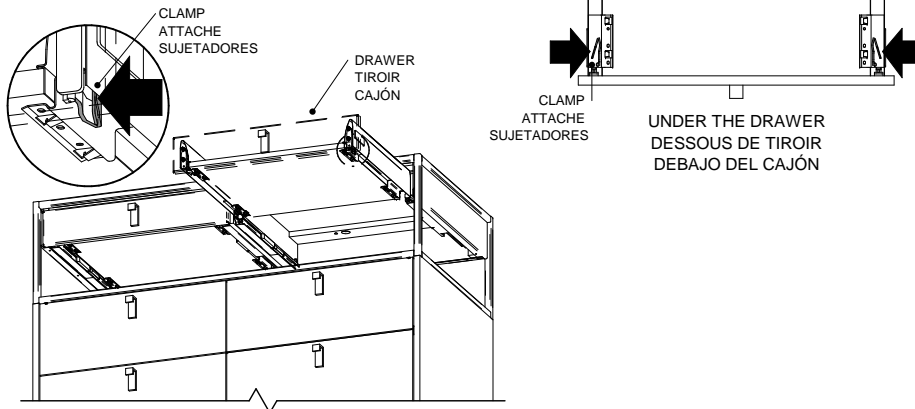
- a) · Ouvrir le tiroir à sa pleine extension.

Appuyer sur les deux attaches sous le tiroir.

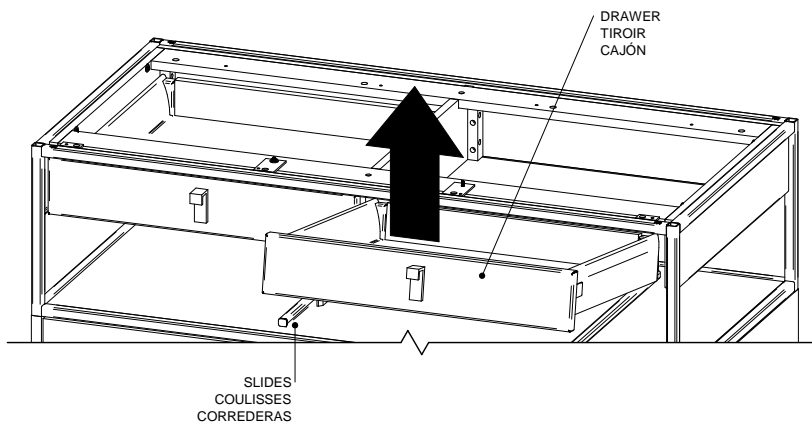
Retirar ambos cajones superiores:

- a) · Abrir el cajón al máximo.

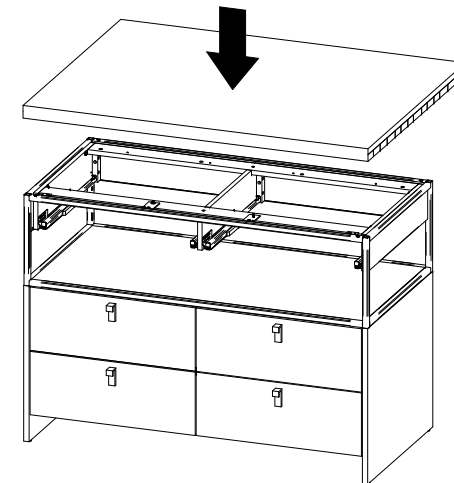
Presione los dos sujetadores debajo del cajón.



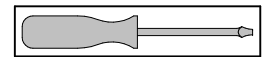
- b) · Hold clamps, raise the drawer slightly and pull it out.
· **Maintenir les attaches, soulever légèrement le tiroir et tirer pour l'enlever.**
· Apretar sujetadores, levantar ligeramente el cajón y arrastrar hacia el exterior para retirarlo.



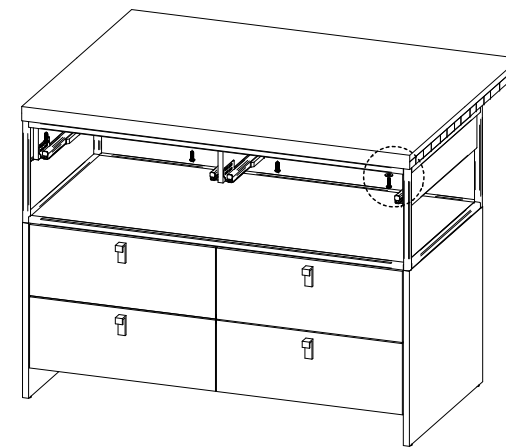
- 2** Place the top on the island.
Placer le dessus sur l'îlot.
Colocar la parte superior sobre la isla de cocina.



- 3** · Screw the bolts under the top.
· **Viser les boulons sous le dessus.**
· Atornillar los pernos bajo la parte superior.



8 x



4 X WASHERS
(BACK ONLY)
4 X RONDELLES
(EN ARRIÈRE SEULEMENT)
4 ARANDELAS
PARA ATRÁS SOLAMENTE

8 X BOLTS
8 X BOULONS
8 PERNOS

- 4** · Put drawers back in place.
· **Remettre les tiroirs en place.**
· Regresar los cajones en sitio.