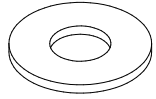
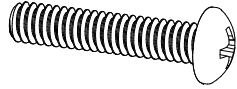


Assembly instructions for a buffet in two parts
Principe d'assemblage d'un buffet en deux pièces
Instrucciones de ensamblaje de un buffet de dos piezas

BUF3676C1



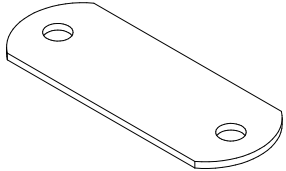
a 4 x



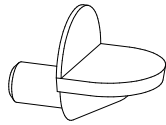
b 4 x



c 4 x



d 2 x

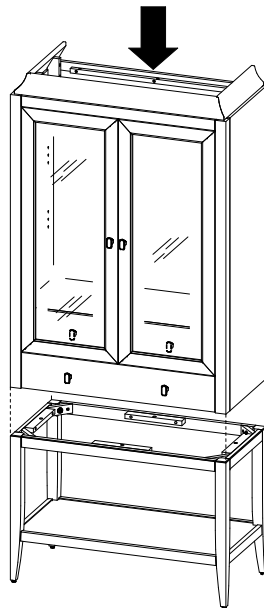


e 10 x



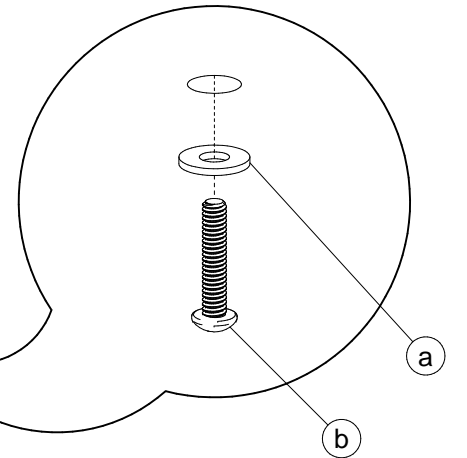
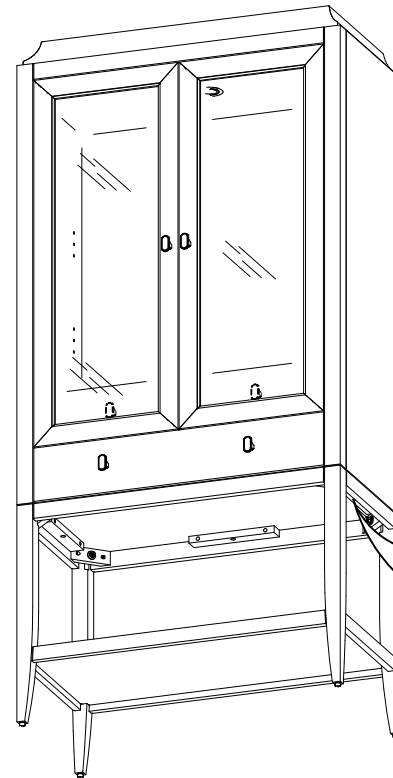
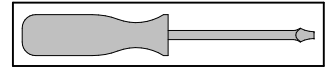
f 10 x

1



2

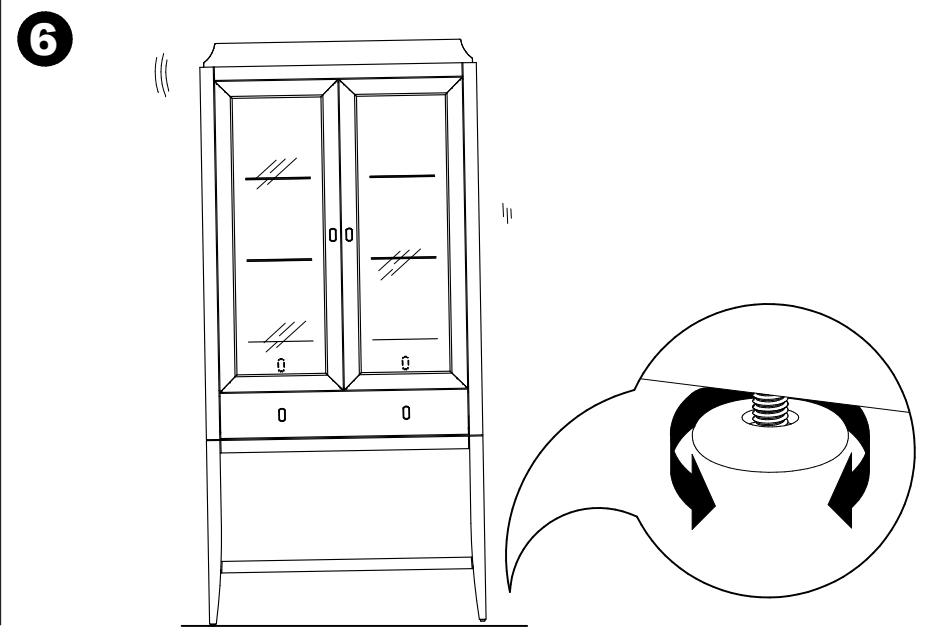
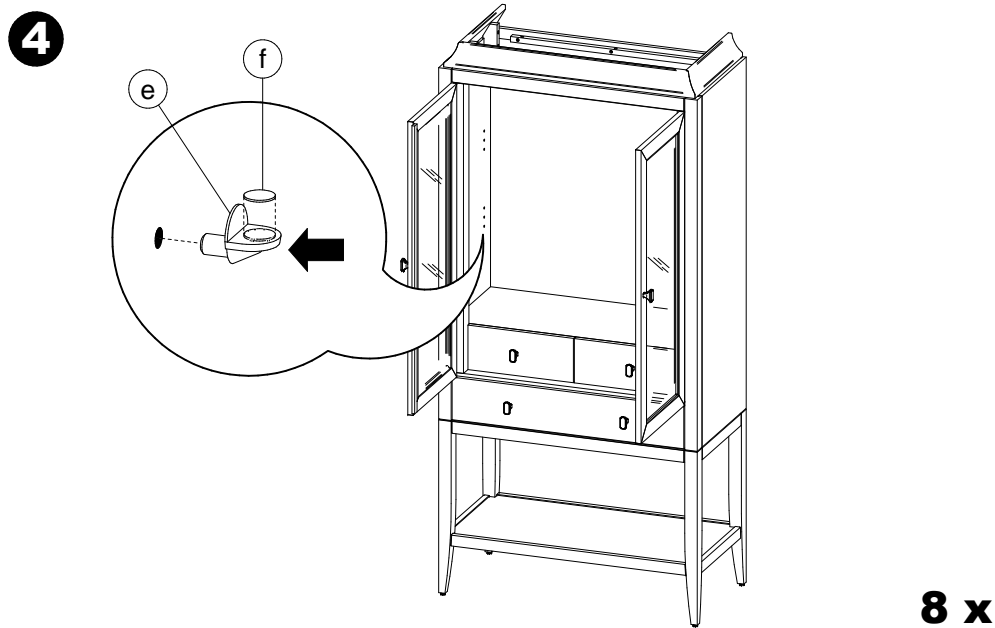
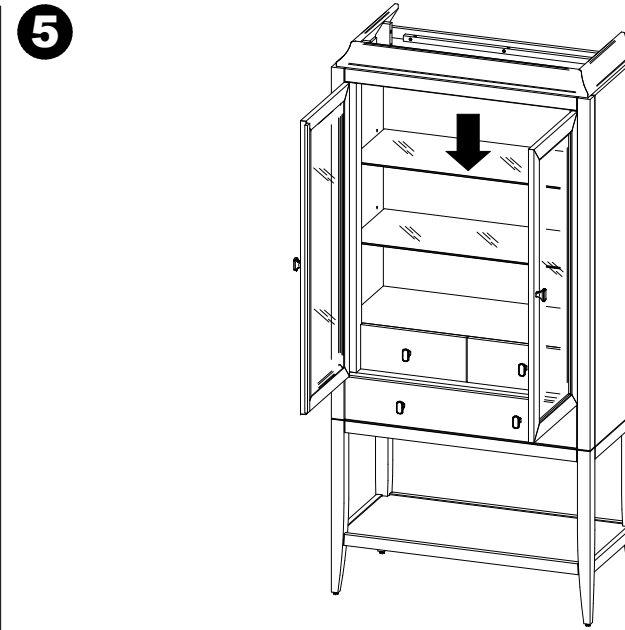
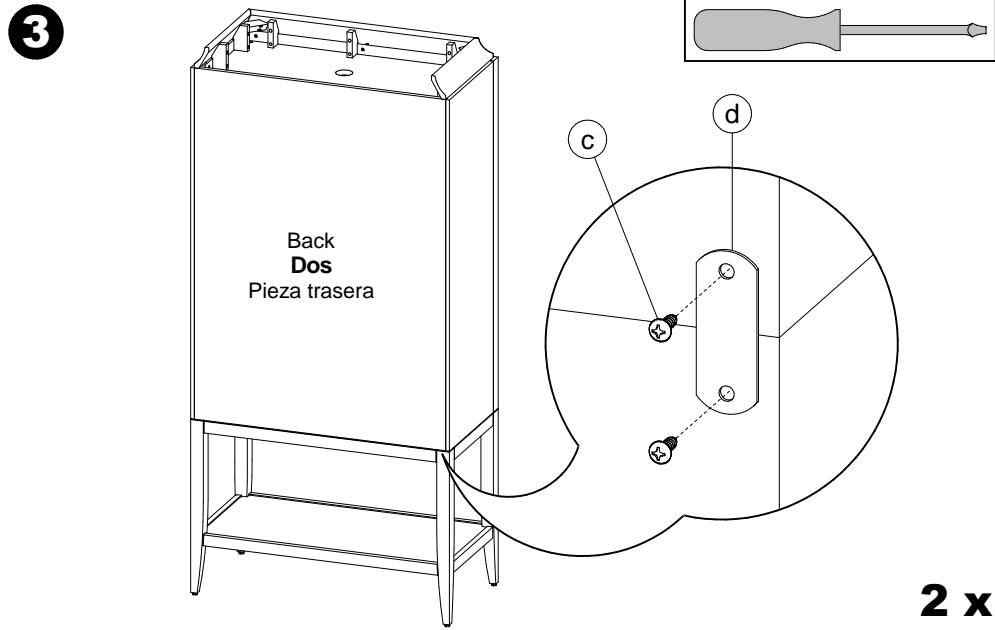
- Screw the bolts without tightening too much.
- Visser les boulons sans trop serrer.
- Atornillar los pernos sin apretar demasiado.



4 x

Assembly instructions for a buffet in two parts
Principe d'assemblage d'un buffet en deux pièces
Instrucciones de ensamblaje de un buffet de dos piezas

BUF3676C1



CODE PRODUIT SAC:	QUI1SACZBUF3676C1	
CODE PRODUIT INFO-CLIENT:	FOP1INZBUF3676C1	
REVISION:	P01	
DESCRIPTION	NOM	QTÉ
VIS 1/4'-20X1 1/4" RND	FOAVISZ1-4-20X1 1-4 RND	4
VIS #6 X 1/2" PAN ZINC	FOAVISZ6X1-2 PAN ZC	4
WASHER 1/4 ZINC	FOAVISZWAS5-16H 1-4B	4
COUSSINET RUBBER 3/8" (450 MCX/FEUILLE)	FOP1QUZACCMR700ROND	10
SUPPORT DE TABLETTE	FOP1QUZACCNP502SUPP	10
PLAQUE 2" X 3/4"	FOPQUIZACCMIEQ402PLA	2