

Instructions for the glass top

Instructions pour le dessus en verre

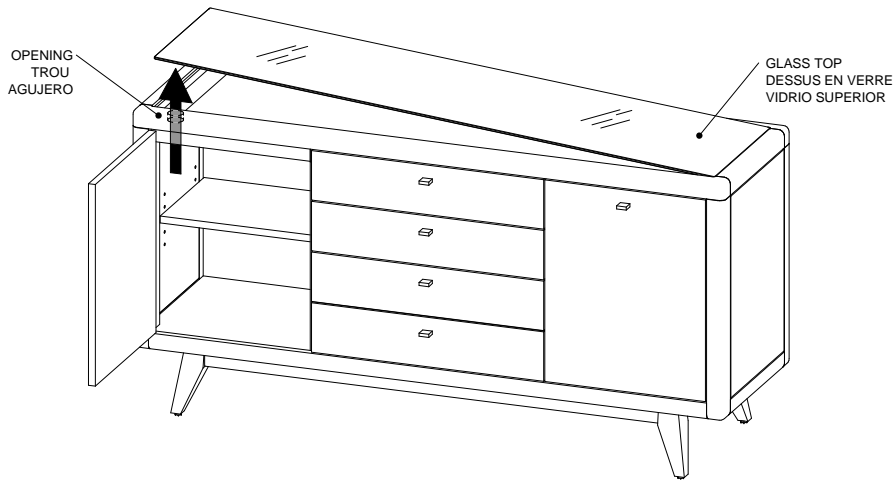
Instrucciones para la parte superior de vidrio

It is recommended to be two people to manipulate the glass.
Il est suggéré d'être à deux pour manipuler le verre.
Se sugieren 2 personas para manipular el vidrio.

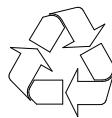
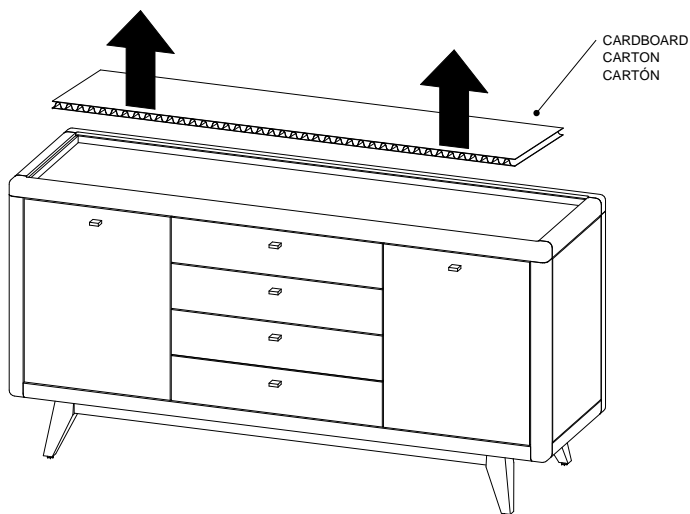
BUF6030M1

BUF6930M1

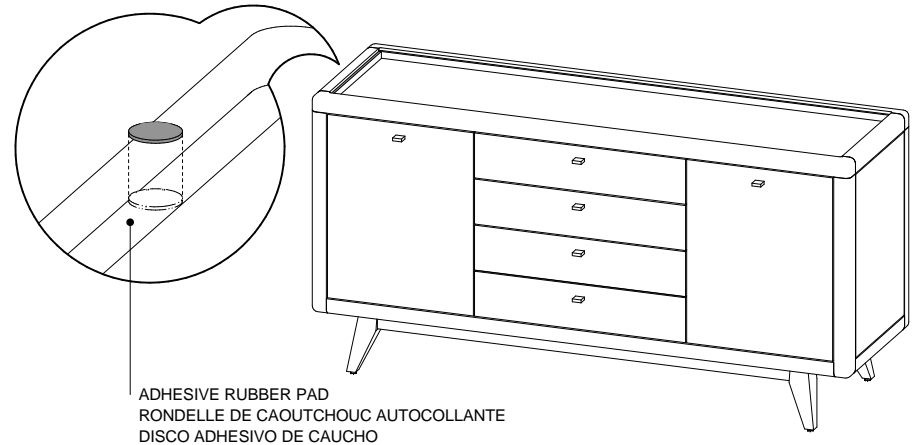
- 1**
- To remove the glass top, open one door and lift the glass by the opening situated in the front corner of the buffet. Carefully manipulate the glass top.
 - Pour retirer le dessus en verre, ouvrir une porte et soulever la vitre par le trou situé dans le coin avant du buffet. Manipuler la vitre avec précaution.
 - Para retirar la parte superior de vidrio, abrir una puerta y levantar el vidrio por el agujero situado en la esquina delantera del buffet. Manipular el vidrio con precaución.



- 2**
- Remove the cardboard under the glass top.
 - Enlever le carton sous le dessus en verre.
 - Remover el cartón debajo de la parte superior de vidrio.



- 3**
- Verify there are enough rubber pads to set the glass top on. If necessary, remove a rubber pad from the protective sheet and place it on the surface.
 - Vérifier qu'il y ait suffisamment de rondelles de caoutchouc pour y déposer la vitre. Si nécessaire, retirer une rondelle de caoutchouc de la feuille protectrice et la coller sur la surface.
 - Verificar que hayan suficientes discos de caucho para depositar allí el vidrio. Si es necesario, retirar una rodaja de caucho de la hoja protectora y pegarlo sobre la superficie.



- 4**
- Carefully place the glass top back on the buffet.
 - Remettre délicatement le dessus en verre sur le buffet.
 - Recolocar con delicadeza la parte superior de vidrio sobre el buró.

