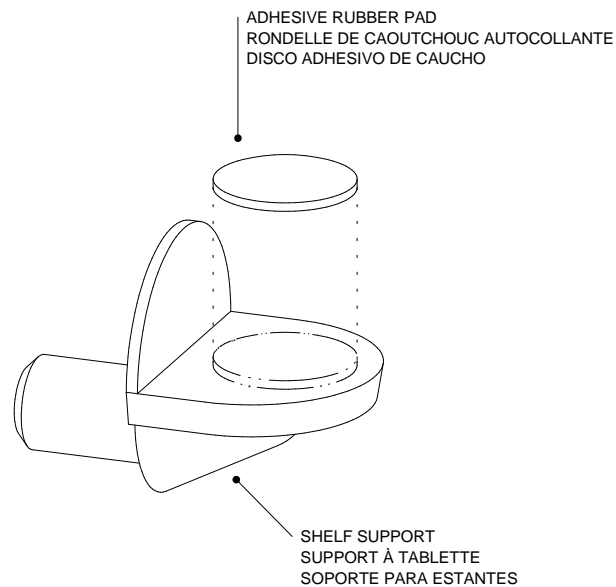


Shelf supports with an adhesive rubber pad

Supports à tablette avec une rondelle de caoutchouc autocollante

Soportes para estantes con un disco adhesivo de caucho

- 1**
- Remove a rubber pad from the protective sheet and place it on the surface of the shelf support.
 - Retirer une rondelle de caoutchouc de la feuille protectrice et la coller sur la surface du support à tablette.**
 - Retirar un disco de caucho de la hoja protectora y colocarlo sobre la superficie del soporte para estantes.



- 2**
- Insert the shelf supports in the openings at the right height. Place the shelf on the top of the supports.
 - Insérer les supports à tablette dans les trous à la hauteur désirée. Déposer la tablette sur les supports.**
 - Insertar los soportes para estantes en los orificios a la altura deseada. Colocar el estante sobre los soportes.

