

How to clean and care for the island components

Comment nettoyer et entretenir les composantes de l'îlot

Cómo limpiar y dar mantenimiento los componentes de la isla de cocina

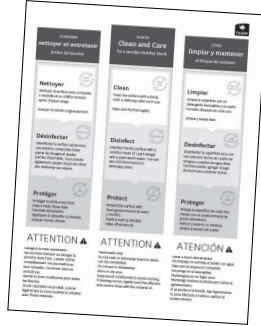
ISL4836B4 / B5 / B6 / B7

ISL4836T4 / T5 / T6 / T7

ISL4836W4 / W5 / W6 / W7

1 How to clean and care for a wooden butcher block Comment nettoyer et entretenir le bloc de boucher Cómo limpiar y dar mantenimiento el bloque de carnicero

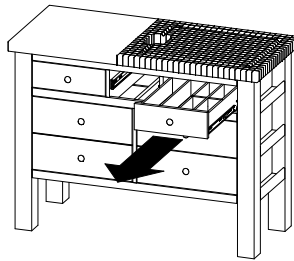
- Refer to the sheet attached to the packaging of the butcher block. Clean and care for the wooden butcher block as indicated.
- Référez-vous à la feuille jointe à l'emballage du bloc de boucher. Nettoyer et entretenir le bloc de boucher tel qu'indiqué.**
- Leer las instrucciones de limpieza del bloque de carnicero en la hoja adjunta. Limpiar y dar mantenimiento el bloque de carnicero tal como indicado.



2 How to remove the wooden butcher block Comment enlever le bloc de boucher Cómo retirar el bloque de carnicero

ISL4836T4 / T5 / T6 / T7

- a) Remove the center and the right upper drawers.
- Enlever les tiroirs au centre et à droite sur la rangée du haut.**
 - Retirar el cajón central y derecho de la fila superior.

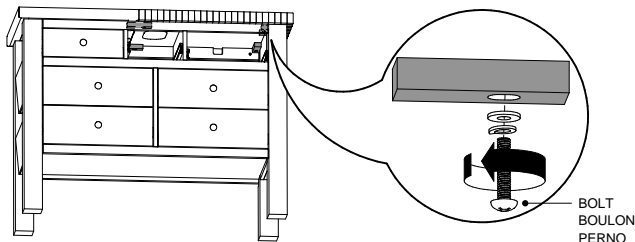


ISL4836B4 / B5 / B6 / B7

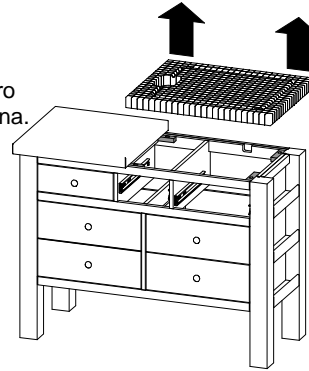
ISL4836W4 / W5 / W6 / W7

- a) Remove all the upper drawers.
- Enlever tous les tiroirs sur la rangée du haut.**
 - Retirar todos los cajones de la fila superior.

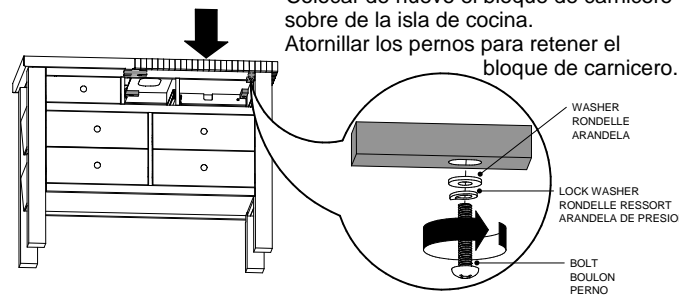
- b) With a screwdriver, unscrew the four or six bolts holding the butcher block by the inside of the island.
- À l'aide d'un tournevis, dévisser les quatre ou six boulons qui retiennent le bloc de boucher par l'intérieur.**
 - Con ayuda de un desatornillador, retirar los cuatro o seis pernos que retienen el bloque de carnicero.



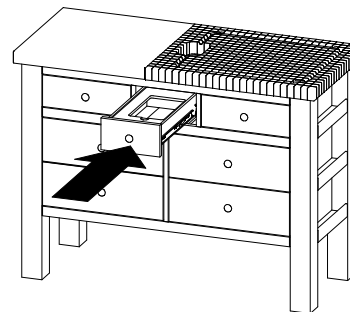
- c) Raise up the butcher block to remove it from the island.
- Soulever le bloc de boucher pour le retirer de l'îlot.**
 - Levantarlo el bloque de carnicero para retirarlo de la isla de cocina.



- d) Place back the butcher block on the island. Screw the bolts to hold the butcher block.
- Remettre le bloc de boucher sur l'îlot. Visser les boulons pour retenir le bloc de boucher.**
 - Colocar de nuevo el bloque de carnicero sobre de la isla de cocina. Atornillar los pernos para retener el bloque de carnicero.

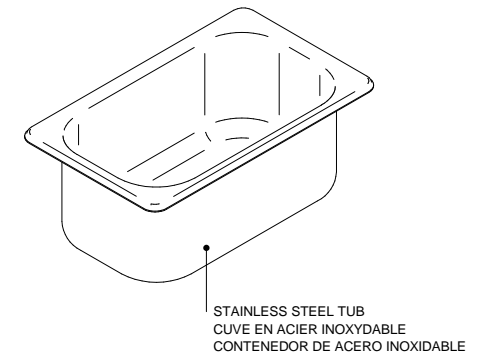
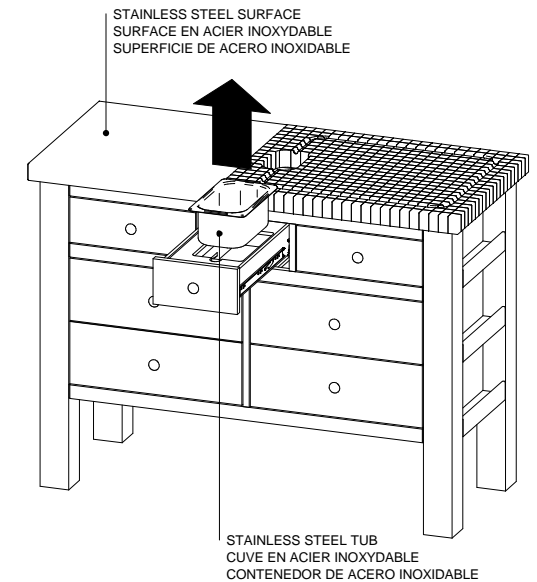


- e) Place drawers back in their position.
- Remettre les tiroirs à leur place.**
 - Colocar los cajones en su sitio.



3 ISL4836B4 / B5 / B6 / B7 ISL4836T4 / T5 / T6 / T7

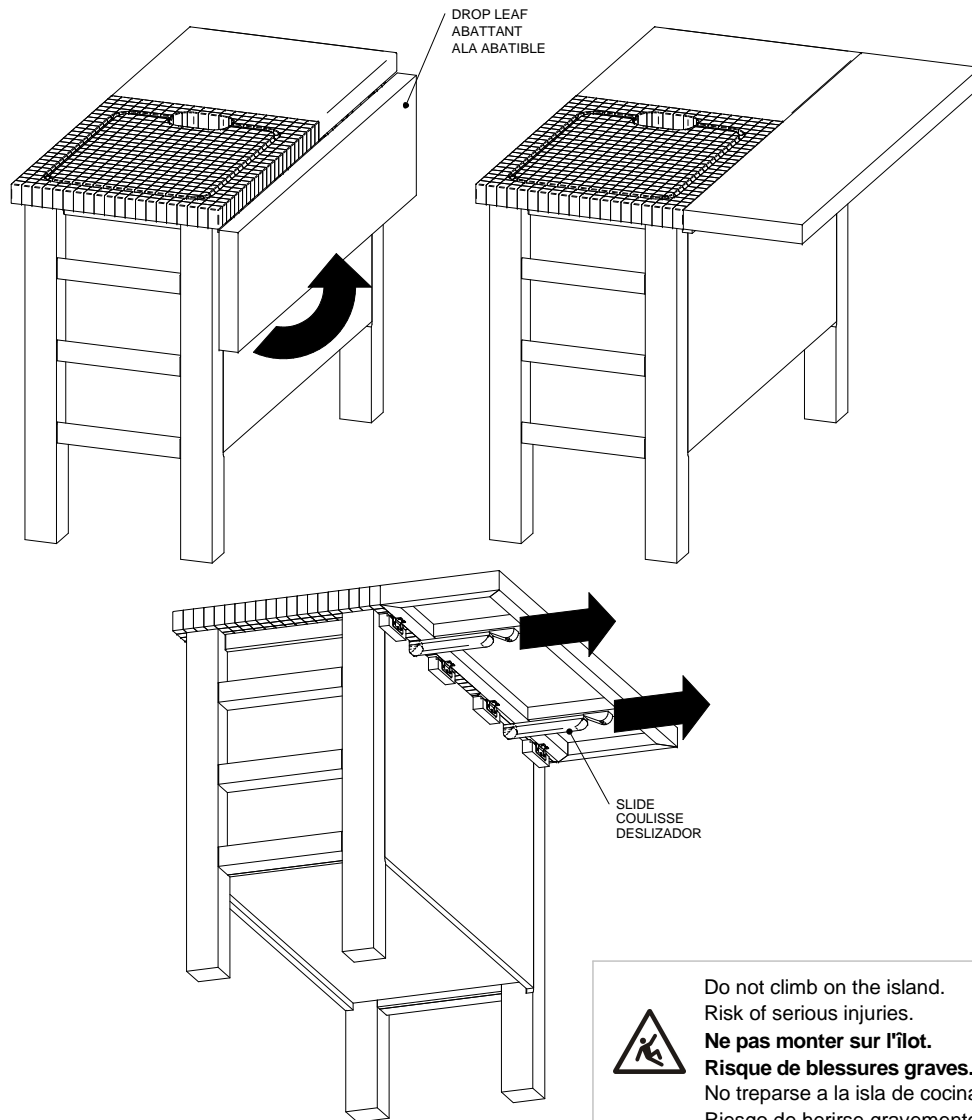
- Wash the stainless steel surface and/or the tub in soapy water after every use. Wipe and dry carefully.
- Laver la surface et/ou la cuve en acier inoxydable à l'eau savonneuse après chaque utilisation. Essuyer et sécher soigneusement.**
- Lavar la superficie y/o el contenedor de acero inoxidable con agua y detergente después de cada uso. Enjuagar y secar bien.



How to open and close the drop leaf on the island
Principe pour ouvrir et fermer l'abattant sur l'îlot
Procedimiento para abrir y cerrar el ala abatible de la isla de cocina

ISL4836B4 / B5
ISL4836T4 / T5
ISL4836W4 / W5

- 1**
- To unfold the drop leaf, raise the drop leaf and pull the slides towards the outside.
 - **Pour déplier l'abattant, relever l'abattant et tirer les coulisses vers l'extérieur.**
 - Para desplegar el ala abatible, levantar el lado abatible y tirar los deslizadores hacia el exterior.



- 2**
- To fold the drop leaf, hold the leaf, push in the slides completely and gently release the leaf downwards.
 - **Pour plier l'abattant, retenir l'abattant, pousser les coulisses complètement contre le dos de l'îlot et basculer lentement l'abattant vers le bas.**
 - Para plegar el lado abatible, sostener el lado abatible, empujar los deslizadores completamente hacia la parte posterior de la isla de cocina y doblar el lado abatible hacia abajo.

