

How to clean and care for the island components

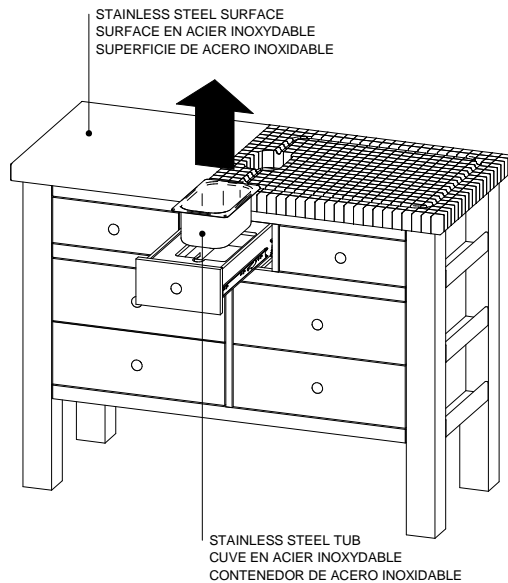
Comment nettoyer et entretenir les composantes de l'îlot

Cómo limpiar y dar mantenimiento los componentes de la isla de cocina

ISL4836T4 / T5

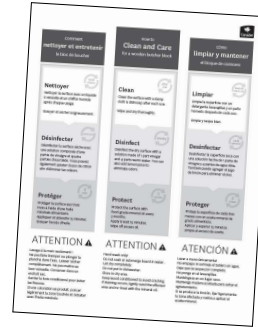
ISL4836T6 / T7

- 1** · Wash the stainless steel surface and the tub in soapy water after every use. Wipe and dry carefully.
- Laver la surface et la cuve en acier inoxydable à l'eau savonneuse après chaque utilisation. Essuyer et sécher soigneusement.
 - Lavar la superficie y el contenedor de acero inoxidable con agua y detergente después de cada uso. Enjuagar y secar bien.



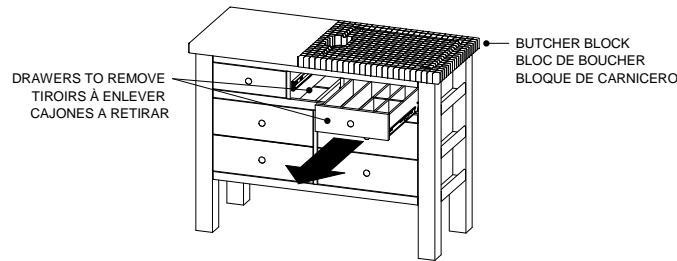
- 2** How to clean and care for a wooden butcher block
Comment nettoyer et entretenir le bloc de boucher
Cómo limpiar y dar mantenimiento el bloque de carnicero

- Refer to the sheet attached to the packaging of the butcher block. Clean and care for the wooden butcher block as indicated.
- Référez-vous à la feuille jointe à l'emballage du bloc de boucher. Nettoyer et entretenir le bloc de boucher tel qu'indiqué.
- Leer las instrucciones de limpieza del bloque de carnicero en la hoja adjunta. Limpiar y dar mantenimiento el bloque de carnicero tal como indicado.

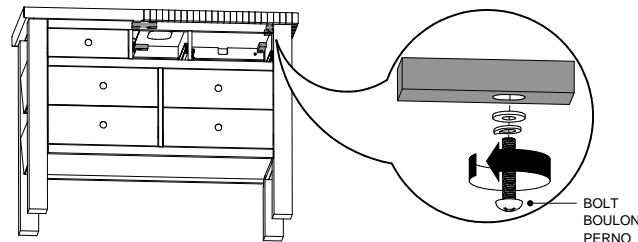


- 3** How to remove the wooden butcher block
Comment enlever le bloc de boucher
Cómo retirar al bloque de carnicero

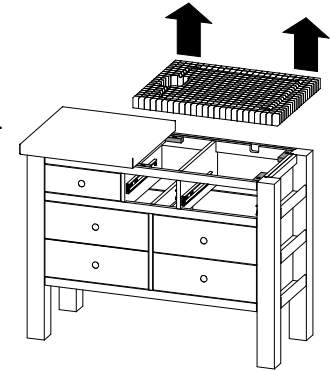
- a) · Remove the center and the right upper drawers.
- Enlever les tiroirs au centre et à droite sur la rangée du haut.
 - Retirar el cajón central y derecho de la fila superior.



- b) · With a screwdriver, unscrew the four bolts holding the butcher block by the inside of the island.
- À l'aide d'un tournevis, dévisser les quatre boulons qui retiennent le bloc de boucher par l'intérieur.
 - Con ayuda de un desatornillador, retirar los cuatro pernos que retienen el bloque de carnicero.

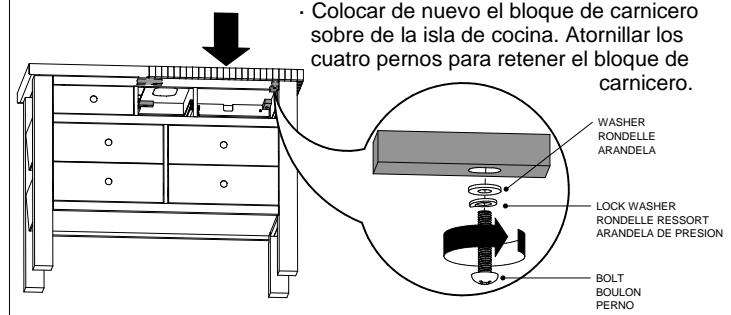


- c) · Raise up the butcher block to remove it from the island.
- Soulever le bloc de boucher pour le retirer de l'îlot.
 - Levantar el bloque de carnicero para retirarlo de la isla de cocina.

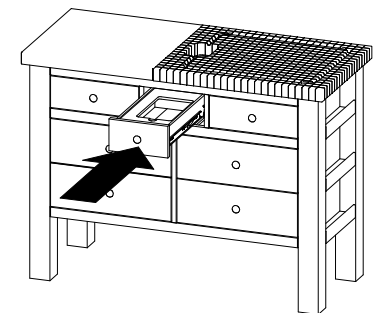


- d) · Place back the butcher block on the island. Screw the four bolts to hold the butcher block.
- Remettre le bloc de boucher sur l'îlot. Visser les quatre boulons pour retenir le bloc de boucher.

- Colocar de nuevo el bloque de carnicero sobre de la isla de cocina. Atornillar los cuatro pernos para retener el bloque de carnicero.



- e) · Place drawers back in their position.
- Remettre les tiroirs à leur place.
 - Colocar los cajones en su sitio.



How to open and close the drop leaf on the island

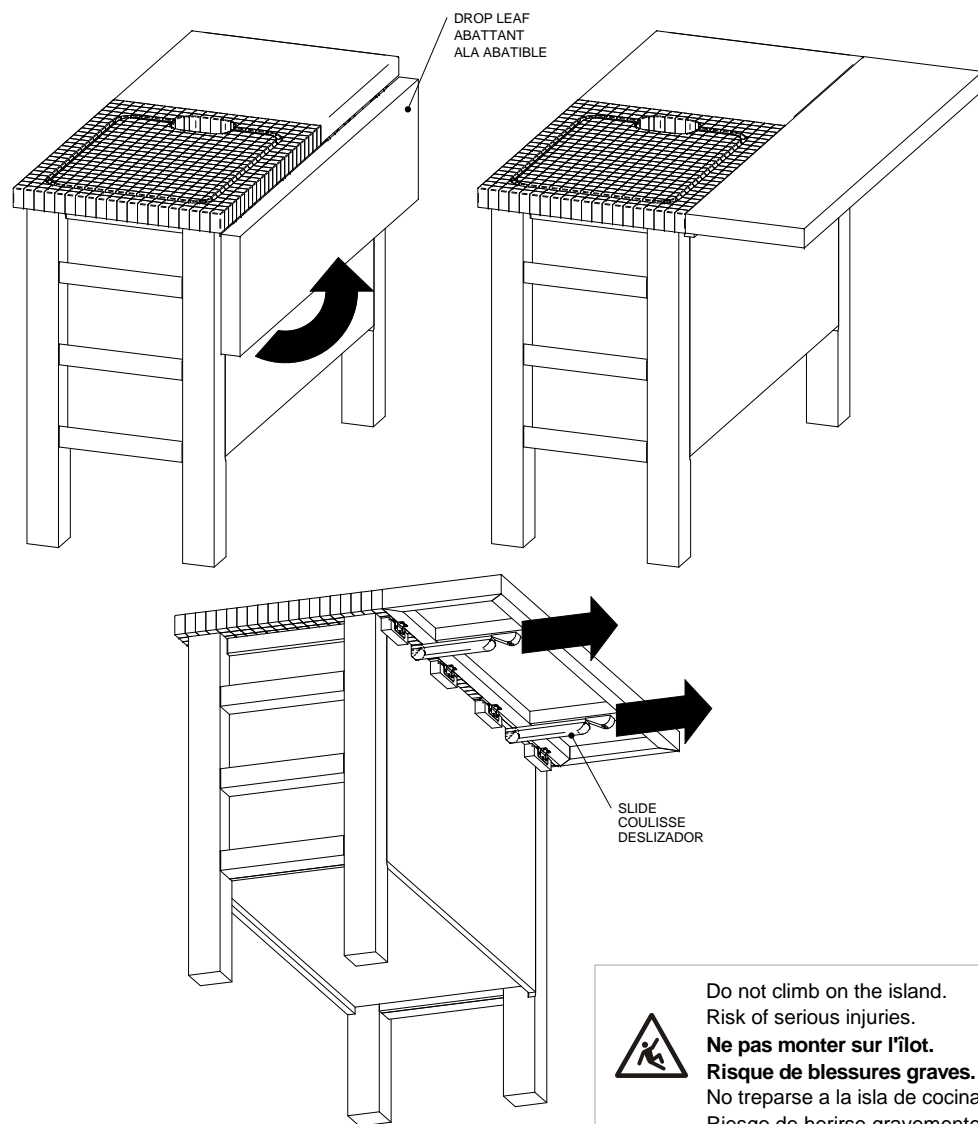
Principe pour ouvrir et fermer l'abattant sur l'îlot

Procedimiento para abrir y cerrar el ala abatible de la isla de cocina

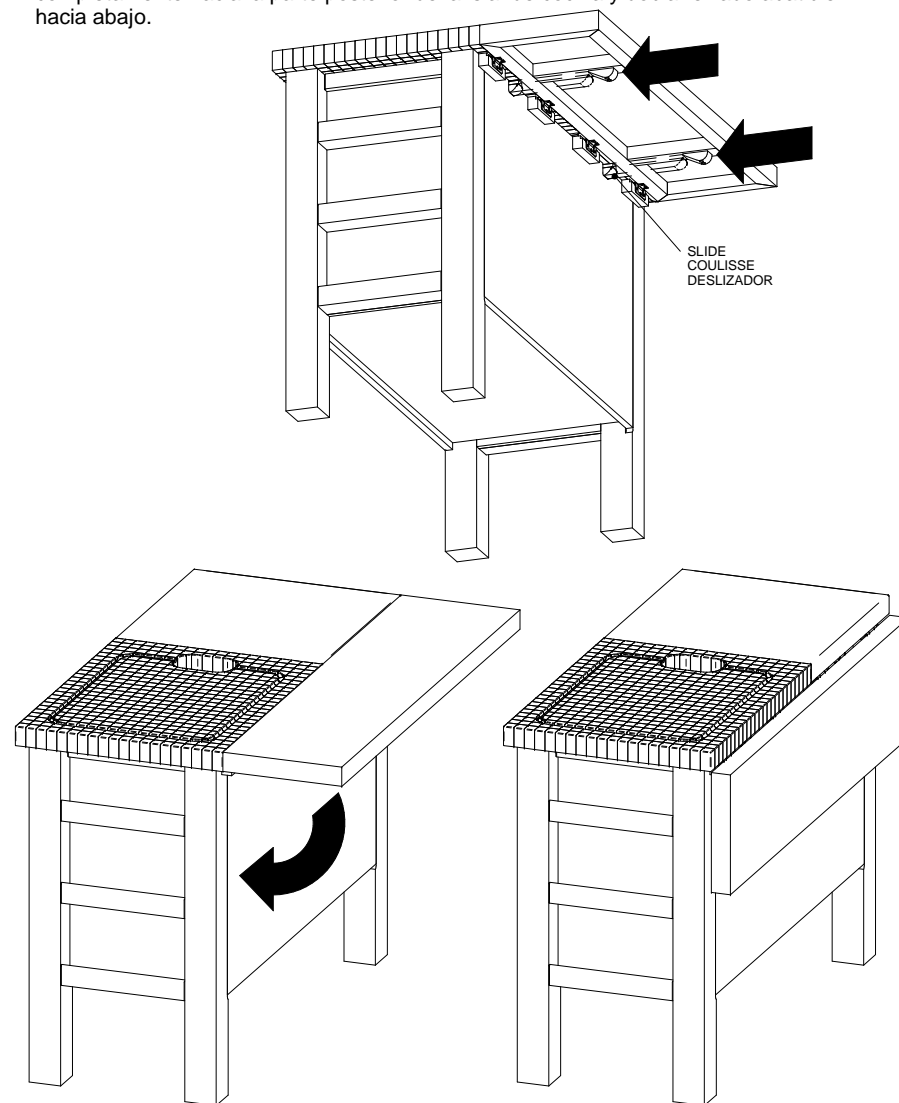
ISL4836T4

ISL4836T5

- 1**
- To unfold the drop leaf, raise the drop leaf and pull the slides towards the outside.
 - **Pour déplier l'abattant, relever l'abattant et tirer les coulisses vers l'extérieur.**
 - Para desplegar el ala abatible, levantar el lado abatible y tirar los deslizadores hacia el exterior.



- 2**
- To fold the drop leaf, hold the leaf, push in the slides completely and gently release the leaf downwards.
 - **Pour plier l'abattant, retenir l'abattant, pousser les coulisses complètement contre le dos de l'îlot et basculer lentement l'abattant vers le bas.**
 - Para plegar el lado abatible, sostener el lado abatible, empujar los deslizadores completamente hacia la parte posterior de la isla de cocina y doblar el lado abatible hacia abajo.



Do not climb on the island.
Risk of serious injuries.
Ne pas monter sur l'îlot.
Risque de blessures graves.
No treparse a la isla de cocina.
Riesgo de herirse gravemente.